

安裝說明書

僅限經授權的維修技術人員
零件編號 9332279153



安全上的注意事項

- 安裝之前，請仔細閱讀本說明書。
- 本說明書指出的警告和注意事項包含與您的安全密切相關的重要資訊。請務必遵守這些資訊。
- 將本說明書和使用說明書交給用戶。請用戶妥善保管，以便日後移機或維修機組時參考使用。

警告 本標誌表示，程序失當情況下，有可能導致用戶死亡或嚴重人身傷害。

- 產品安裝請務必由有經驗的維修技術人員或專業安裝人員執行。
- 依照本說明書安裝本機組。由非專業人員安裝或安裝失當可能會導致嚴重事故，例如受傷、漏水、觸電或火災。如果沒有依照本說明書中的說明來安裝機組，製造商保固即告失效。
- 所有工作完成之前，切勿開啟電源。在工作完成之前開啟電源可能會導致嚴重事故，例如觸電或火災。
- 若冷媒在工作進行中發生洩漏，該區域應當立即通風。若洩漏的冷媒與火源互相接觸，會產生有毒氣體。
- 安裝作業必須遵守各國家、地區或安裝地點的電氣配線及設備法規、規定或標準。
- 請勿使用非製造商指定的方式來加速除霜流程或清潔。
- 本機應放在無連續點火源（例如：明火、使用中的瓦斯器具或加熱器）的房間。
- 請勿拆解或燃燒。
- 請注意冷媒可能無味。

注意 這個記號表示有可能導致輕度或中度人身傷害或財物受損的潛在危險情況。

- 安裝或使用空調機之前，請仔細閱讀本說明書中記載的安全資訊。
- 安裝工作必須遵守當地規定和法規以及製造商的安裝說明。
- 本機組是構成空調機的一部分。請勿獨立安裝本機組或與非製造商認可的裝置一起安裝。
- 本機組務必使用由所有接線之斷路器保護的單獨電源線，且接點之間必須要有 3 mm 的距離。
- 機組必須正確接地，並且電源線必須配備接地漏電斷路器，以保護安裝人員。
- 本機組並非防爆機組，不應將其安裝於爆炸性環境中。
- 為了避免觸電，當電源關閉後，切勿立即觸摸電氣零件。切記當電源關閉後，務必必要經過 5 分鐘或以上才能觸摸電氣零件。
- 本機組內沒有配備用戶可自行維修的零件，請務必聯絡有經驗的維修技術人員進行維修。
- 移機時，請聯絡有經驗的維修技術人員拆卸及安裝本機組。
- 請勿將其他任何電器或家用品放在室內機組或室外機組下方。機組滴水可能會把它們弄濕，而且可能造成財產損壞或故障。

使用 R410A 冷媒的注意事項

基本安裝步驟與使用舊型冷媒（R22）的機型相同。但必須注意以下要點：

- 由於工作壓力是使用舊型冷媒（R22）機型的 1.6 倍，某些配管、安裝、維修工具為專用產品。（請參見下表。）特別是將使用舊型冷媒（R22）的機型更換成新型冷媒 R410A 的機型時，請務必將舊型配管和錐形螺母更換為 R410A 配管及其錐形螺母。
- 為了安全以及避免誤充入舊型冷媒（R22），使用冷媒 R410A 的機型配有不同的充氣口螺紋直徑。因此請預先檢查確認。[R410A 的充氣口螺紋直徑是 1/2 英寸。]
- 請勿讓異物（油、水等）進入使用冷媒（R22）機型的配管。此外，存放配管時，用夾扣或膠帶等完全密封配管的開口。
- 當充入冷媒時，考慮到氣相和液相兩種狀態時成分的微小變化，請務必從成分較穩定的液相側充入。

R410A 的專用工具

- 壓力錶接管**
由於壓力很高，不能用舊型（R22）壓力錶測量。為了防止與其他冷媒混淆，各個端口直徑都被改變。建議使用封蓋壓強為 -0.1 至 5.3 MPa（-1 至 53 bar）的測量儀測量高壓，-0.1 至 3.8 MPa（-1 至 38 bar）的測量儀測量低壓。

充氣軟管
若要增加壓差阻力，請更換軟管材料和基本尺寸。

真空泵
可以使用真空泵適配器以使用舊型真空泵。

氣漏檢測器
HFC 冷媒 R410A 的專用氣漏檢測器。

銅管

必須使用無縫銅管，而且最後將殘油量控制在 40 mg/10 m 以下。請勿使用折斷、變形或部份變色（特別是內部表面）的銅管。否則，安全閥或毛細管可能會被污染物阻塞。由於使用 R410A 的空調機承受的壓力比使用 R22 的空調機高，所以必須選擇適當的材料。退火銅管厚度

- 警告**
- 請勿使用現有的（R22）配管和錐形螺母。
 - 若使用現有材料，冷媒循環的內部壓力將上升，從而引起故障或傷害等。（請使用 R410A 專用材料。）
 - 當安裝及移動空調機時，請勿將指定的冷媒（R410A）以外之氣體混合至冷媒循環內。
 - 若空氣或其他氣體進入冷媒循環，循環內的壓力將異常升高，這樣會導致機器故障，甚至人身傷害。

標準附屬零件

- 安裝板 x1
- 螺絲（大）x5 (Φ4x25) 安裝板安裝用
- 十字膠帶 x1
- 遙控器 x1
- 簡易開關 x1
- 遙控器支座 x1
- 簡易開關支座 x1
- 乾電池（3號電池）x2 遙控器用
- 乾電池（4號電池）x2 簡易開關用
- 螺絲（小）x4 (Φ3x12)
- 遙控器支座安裝用
- 簡易開關支座安裝用
- 排水管 x1
- 排水蓋 x2

* 記號表示與室外機搭售。

安裝場所的選擇

- 請取得客戶同意後再進行安裝。
- 請避免設置在烹調區等有油煙的場所、工廠中使用油的場所、海風直接吹入的場所、溫泉地帶等會產生硫化氫氣體的場所、會產生腐蝕性氣體的場所、塵埃多的場所、有動物尿液噴灑或是會產生臭氣的場所。
- 請選擇符合以下條件的場所。
- 正確的初始安裝位置很重要，因為安裝之後再移動機組很困難。

室內機

- (1) 安裝板周圍可空出右圖間隔的場所。同時請將機組安裝在可拆除過濾網的位置。
- (2) 可承受室內機重量，不會產生共振音的堅固壁面。
- (3) 吸入口、吹出口附近沒有障礙物，冷、暖氣可遍及整個房間的場所。
- (4) 附近不會產生熱源和蒸氣、可燃性氣體不會漏出的場所。
- (5) 不會被陽光直射的場所。
- (6) 請將機組安裝在易於和室外機組連接之處。
- (7) 容易排放廢水的場所。
- (8) 中央濾網、側面濾網可以裝回的場所。
- (9) 為了防止因電波干擾造成不良影響，請儘可能遠離以下設備。微波爐、無線 LAN 設備、Bluetooth® 支援設備、其他使用 2.4GHz 頻段電波的設備附近、數位無線電話機、無線音響設備、遊戲機、個人電腦周邊設備等。
- (10) 室內機和電源線，與電視、音響及其天線距離 1m 以上的場所。
- (11) 未使用行動設備識別用的區域內及特定小電力無線電台。

室外機

- (1) 室外機周圍可空出右圖間隔的場所。
 - 無法選擇室外機周圍有開放空間的場所，不得已必須安裝在 2 方向有牆壁等障礙的場所時，可能導致冷暖氣能力及輸入降低 10% 左右。
- (2) 靠近電源（專用電路）的場所。
 - 電源請務必連接至專用電路。若使用其他電路，可能使電視、收音機等產生雜訊。
- (3) 若有可能，儘量避免將機組安裝在陽光直射的場所。（根據需要，請安裝不妨礙氣流的遮簾。）
- (4) 請勿將機組安裝在強風或多塵的場所。
- (5) 請勿將機組安裝在行人經過的場所。
- (6) 敬請考慮周圍鄰居，不要讓氣流直接吹入他人窗戶或使其受到噪音干擾。
- (7) 預留如圖所示的空間，避免氣流受到阻塞。另外，為了確保高效運轉，請讓前後左右四個方向中的三個方向保持敞開狀態。
- (8) 請將機組安裝在距離電視機或收音機天線 3 m 以上的場所。
- (9) 在供熱運轉時，排水會從室外機組流出。因此，請將室外機組安裝在排水不受阻礙之處。

遙控器

- 不會被窗簾、牆壁等障礙物遮擋的場所。
- 不會被陽光直射的場所，或不會受到暖氣設備等熱氣影響的場所。

室內外機安裝圖

室內機

● 操作處理過程中請注意不要劃傷空調機。
※ 請將貼在室內機上的包裝膠帶撕下。
※ 1：安裝板與天花板的距離請設在 8.4cm 以上。
※ 2：與側壁接觸的一側，請確保左圖所示尺寸。
※ 3：障礙物的縱深為 9.5cm 以上時，室內機與障礙物的距離請設在 10cm 以上。

室內機的配管取出方向

● 配管可從後、左、右、下、左後、左下方取出。

連接配管

細管	直徑 6.35mm (1/4")
粗管	直徑 15.88mm (5/8")

※ 請務必準備 R410A 專用的配管（細管厚度 0.8mm 以上，粗管厚度 1.0mm 以上）。
● 連接配管的粗管、細管皆務必實施隔熱。此外，粗管、細管請分別實施隔熱。

額外填充

適用管長 15m 的冷媒，在出廠前已經填充在室外機組內了。
當管長超過 15m，就需要額外的填充。所需的額外填充量，請參閱下表所示。

配管長度	15m	20m	額定
額外填充量	不需要	100g	20g/m

如果在 15m 與 20m 之間，使用上表中所示以外的連接配管，按照 20g/1m 的標準填寫額外冷媒。

注意

- 填充冷媒時，施工結束後在充氣口填充冷媒。
- 配管的長度最多為 20m，配管的最大高度差為 15m。如果本機長度遠遠超過此長度，則無法保證正確的操作。

延長用排水管

- 請使用連接口內徑 16mm 的延長用排水管。

室外機

正面	60cm 以上
背面	10cm 以上
右側面	25cm 以上
左側面	10cm 以上
上面	60cm 以上
下面	5cm 以上

● 為了實現高效率的運轉，安裝室外機時，請儘量開放正面和左側面 2 個方向。

1. 關於電源

- 電源請務必配合產品的額定電壓。
- 若電源不同，則內部的電氣零件將被破壞，無法運轉。或者不會正常動作。

警告

- 必須使用特殊分支電路，並安裝一個空調機專用插座，作為供應電源之用。
- 請使用與空調機容量相匹配的斷路器及插座。
- 請勿延長電源線。
- 根據標準執行配線施工，確保空調機得以安全有效地運作。
- 請依據相關法令、規定及電力公司標準，安裝漏電斷路器。
- 漏電斷路器必須安裝在固定的接線上。請務必使用可以跳脫接線的所有電極之迴路，且每個電極接點之間必須要有至少 3 mm 的絕緣距離。

注意

- 電源容量必須為空調機電流與其他電器電流之和。若電流負載容量不夠，請改變負載容量。
- 如遇空調機因電壓過低而難於啟動，請洽詢電力公司提高電壓。

2. 電氣要求

注意

- 確保安裝指定容量的斷路器。
- 關於電纜和斷路器視各地區的規定而異，請參閱當地規定。

電壓額定值	1 ϕ 220V (60Hz)		
操作範圍	198-242 V		
電纜	電纜尺寸 [mm] ²	類型	備註
電源電纜	4.0	VVF	2 條電纜 + 接地 (接地)，1ϕ220V
連接電纜	1.5	VVF	3 條電纜 + 接地 (接地)，1ϕ220V

* 選中範例：根據國家或地區法規選擇正確的電纜類型和尺寸。最大接線長度：將長度設定為壓降在 2% 以下。當接線長度較長時，請增加線徑。

斷路器	規範 ²
斷路器（過電流）	電流：25 (A)
接地漏電斷路器	漏電電流：30mA 0.1 秒或以下 ³

- 根據國家或地區標準選擇適當的指定規格的斷路器。
- 選擇足夠負載電流可通過的斷路器。
- 在開始工作之前，檢查室內機組和室外機組的所有電極並未接上電源。
- 所有電氣安裝工作須依據國家或地區標準進行。
- 在機組附近安裝斷開裝置，所有電極中的接觸間隙至少為 3 mm。（包括室內機組和室外機組）
- 在機組附近安裝漏電斷路器。

3. 開孔

- (1) 開壁孔時，請在外側將直徑 65mm 的孔稍微向下方開孔。（參閱下圖）
- (2) 牆管配合牆壁的厚度切斷，蓋上穿牆護蓋，再插入孔中。

牆管（當地安排）

- 牆管請使用外徑 60mm 的市售用管。

穿牆護蓋（當地安排）

- 使用凸緣徑 72mm 以上的穿牆護蓋時，如圖所示，請切割凸緣。

警告

- 若不使用牆管，連接室內機組和室外機組的電纜可能接觸金屬而導致漏電。
- 利用修補劑將壁與牆管、穿牆護蓋的間隙完全填滿，否則壁內的高濕空氣將侵入室內，造成滴水。此外，壁內的味道將侵入室內。

4. 安裝板的安裝

警告

- 請確實安裝在可充分承受室內機重量的場所
- 安裝工程若不夠確實，將因室內機掉落造成受傷等意外。

注意

- 安裝板呈水平、垂直安裝
- 若有傾斜，可能造成漏水。

直接安裝在牆壁上時

- 安裝板位於室內機的背面。請拆下 1 支螺絲。
- (1) 使用水平儀等確認水平。
- (2) 安裝板如下圖所示，使用 5 支以上的螺絲（大）固定外周附近的孔。
- 安裝時請利用壁內的結構物，以充分承受重量。
- (3) 確認安裝板有無振動金屬音。

螺絲（大）5 支

5. 室內機的安裝

若為朝後方伸出、朝右方伸出、朝下方伸出的配管

排水管、配管的成形

- 朝右方伸出、朝後方伸出的配管，請將排水管和配管集中，並利用膠帶固定住，務必使排水管位於配管下側。

若為朝右方伸出、朝下方伸出的配管，請利用金屬鋸子等工具，將配管伸出用的切溝切除。

朝右方伸出
朝後方伸出
朝下方伸出
配管（上側）
排水管（下側）
以膠帶固定

若為朝左方伸出、朝左後方伸出、朝左下方伸出的配管

排水管的更換

- 請務必更換排水管與排水蓋。

若為朝左方伸出、朝左下方伸出的配管，請利用金屬鋸子等工具，將配管伸出用的切溝切除。

排水管
排水蓋

排水管的拆卸方法

- 拆下排水管右側的螺絲，拉出排水管。

排水管 螺絲 (Φ4x16)

排水蓋的安裝方法

- 使用六角棒扳手（對邊 4mm），插入至排水蓋碰到排水栓前端為止。

六角棒扳手
排水栓
排水蓋

避免產生空隙！

- 作業時請握住排水管連接口附近部位。
- 由於螺絲位在內部深處，請使用經過磁鐵加工的螺絲起子。

注意

- 排水管與排水蓋應確實垂直插到底。若斜向插入，可能造成漏水。
- 插入時，入口處不可塗上水以外的物體。若塗上水以外的物體，可能造成劣化以致漏水。
- 拆下排水管後，裝上排水蓋
- 排水管務必以膠帶固定，其位於配管下側

室內機的安裝

- (1) 將室內機掛鉤掛在安裝板的上方掛鉤部。
- (2) 在室內機與安裝板之間夾入包裝用緩衝材等，使室內機下部浮起。

（上方掛鉤部）
（下方卡槽）
（下方掛鉤部）
下護蓋
包裝用緩衝材等
室內機
安裝板

- 配線、配管的連接是在此狀態下進行。
- 拆除下護蓋後，作業較容易進行。（拆卸方法請參閱「下護蓋的拆卸方法、安裝方法」一項。）

連接配管的成形

- 請事先將安裝板上的記號（太管（粗管）、細管（細管））對準擴口前端部，使連接配管成形。
- 連接配管請以彎曲半徑 70mm 以上彎曲，壁面的浮起高度設在 35mm 以下。
- 進行連接配管的彎曲加工時，請小心避免配管彎曲。
- 連接配管若反覆多次彎曲伸展，將造成銅管硬化，無法彎曲伸展，因此彎曲伸展請控制在 3 次以內。
- 連接配管成形後，與「若為朝後方伸出、朝右方伸出、朝下方伸出的配管」的作法一樣，請進行室內機的安裝。

連接配管 記號 太管 細管 粗管 安裝板

擴口加工

- 擴口加工方法請參閱「7. 配管連接」一項。

配管出口的加工

- 若為朝左方伸出、朝左下方伸出的配管，請切除下圖斜線部範圍。

朝左方伸出的配管 主機面板L 狹縫 切除

朝左下方伸出的配管 主機面板L 狹縫 切除 下護蓋

6. 室外機的安裝

▲警告

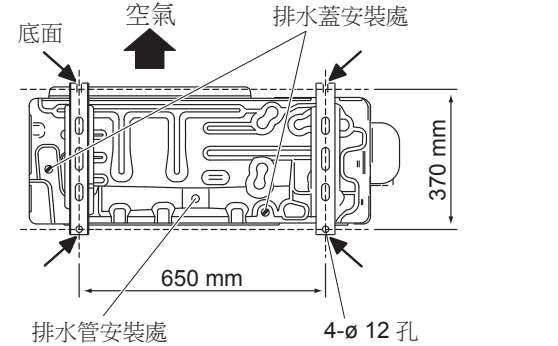
- 機組應當安裝在傾斜度不超過 5 度的位置。
- 安裝室外機組時，機組可能會處於強風吹到的場所，請將其確實固定。

- 將機組立在強度足夠的立架上，例如混凝土塊做成的立架，確保搖動與振動情況降至最低。
- 請勿將機組直接立在地面上，否則會發生問題。
- 因為在供熱運轉期間，室外機組會流出廢水，請安裝另外購買的排水管並連接到市售的 16 mm 軟管。
- 安裝排水管，請用油灰填實室外機組底部排水管安裝孔以外的所有孔洞（•有兩個地方），防止漏水。

備註：

- 安裝於寒冷地區時，請勿使用隨附之排水管。（若使用了該種排水管，管中的廢水可能在極低溫的天氣下結水。）

- (1) 請在箭頭指示的四個地方，確實用螺栓固定室外機組。

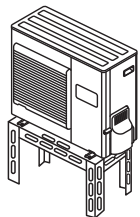


▲注意

- 當室外溫度為 0 °C 或以下時，請勿使用隨附的排水管及排水蓋。若使用該種排水管及排水蓋，管中廢水可能會在極低溫的天氣下凝結。（僅逆循環機型適用）

▲注意

- 在降雪量大的地區，如果室外機組的進氣口和出風口被雪阻塞，室外機組可能因為難以暖機而故障。請設置頂蓋和底座，或是將機組放在高架桌上（地方裝配）。



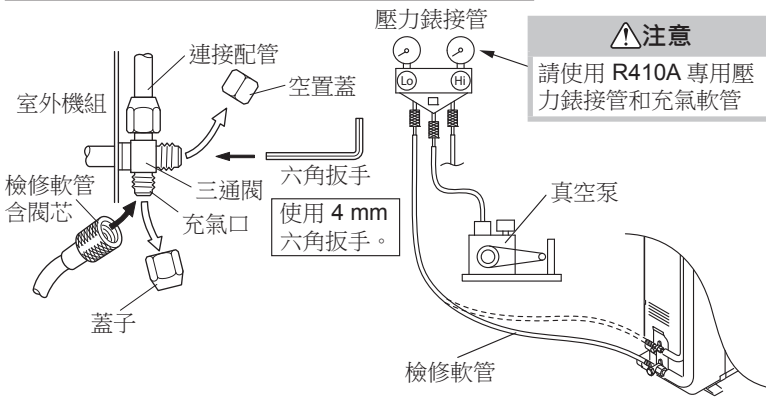
9. 排氣、漏氣檢查

※為保護地球環境，請務必採真空方式排氣。

- 壓力錶接管、檢修軟管、真空泵轉接器請務必使用冷媒（R410A）專用工具。
- 真空泵及壓力錶接管請於使用前詳讀產品附屬的說明書，並正確使用。
- 真空泵方面，請確認油已加至油量表的指定線。
- 壓力錶接管的高壓側閥全閉，以下作業中不進行操作。

- (1) 確認配管連接是否確實執行。
- (2) 確認二通閥、三通閥的閥桿全閉。
- (3) 拆下三通閥的充氣口蓋，將壓力錶接管的檢修軟管（閥芯壓入部有突起的一側）連接到充氣口。
- (4) 將壓力錶接管的低壓側閥設為全開。
- (5) 運轉真空泵，開始真空吸引。
- (6) 將三通閥的錐形螺母稍微鬆開，確認空氣有進入，再次鎖緊錐形螺母。（鬆開錐形螺母後，真空泵的運轉音將產生變化，連成計從負值轉為 0。）
- (7) 進行真空吸引 15 分鐘以上，確認連成計為 -0.1MPa（-76cmHg）。
- (8) 真空吸引結束後，將壓力錶接管的低壓側閥全閉，停止真空泵的運轉。（將目前的狀態維持 1 ~ 2 分鐘，確認連成計的指針不會往回轉。）
- (9) 將二通閥的閥桿打開 90°，5 ~ 6 秒後關閉，進行漏氣檢查，調查有無漏氣。
- (10) 從三通閥的充氣口拆下檢修軟管，將三通閥、三通閥的閥桿打開至輕觸制動器（Stopper）。（若施加力道超過上述規定，可能造成漏氣。）
- (11) 使用扭力扳手，依規定扭力鎖緊二通閥、三通閥蓋與充氣口蓋。
- (12) 進行漏氣檢查，調查有無漏氣。

	擰緊扭矩
蓋	6.35mm (1/4") 用 20.0 ~ 25.0 N·m 15.88mm (5/8") 用 30.0 ~ 35.0 N·m
充氣口蓋	12.5 ~ 16.0 N·m



▲警告

- 安裝作業中，在運轉壓縮機前，確實安裝連接配管。若連接配管未安裝，且二通閥、三通閥在開放狀態下運轉壓縮機，將吸入空氣，使冷凍循環內異常高壓，導致破裂、受損等。

以上作業結束後，請利用漏氣偵測器等調查配管連接處有無漏氣。（此外，過去冷媒（R22 用）漏氣偵測器由於 HFC 系冷媒（R410A）的偵測能力低，因此請使用支援 HFC 系冷媒的漏氣偵測器。）

7. 配線的連接

▲警告

- 連接電線之前，確保電源已關閉。
- 必須牢固連接每條電線。
- 嚴禁電線碰觸冷媒管、壓縮機或可動零件。
- 較鬆的電線可能發生終端接頭過熱或機組發生故障，也可能引起火災。因此，請務必牢固連接所有電線。
- 連接電線使用 VVF 纜線。請絕對不要使用捻線。若使用捻線將導致火災。
- 連接電線務必使用電線固定夾加以固定。
- 切勿在途中進行連接電線的連接。可能導致故障、觸電、火災等。

▲注意

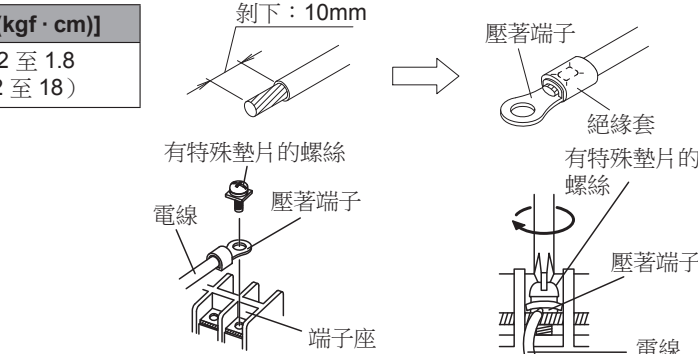
- 端子盤的編號與連接電線的顏色配合室內機與室外機。若配線錯誤，可能造成電氣零件破損，導致冒煙、起火。
- 利用電線固定夾固定時，務必固定住連接電線的外裝部。若固定住絕緣體，可能造成漏電、觸電。
- 切勿以配線蓋和檢修蓋、閥門蓋夾住連接電線。可能造成電線受損、短路。
- 務必連接接地電線。接地不當可能會導致觸電。
- 請勿使用用於室內機組連接到室外機組的接地螺絲，除非另有指定。

如何將電線連接到終端接頭上

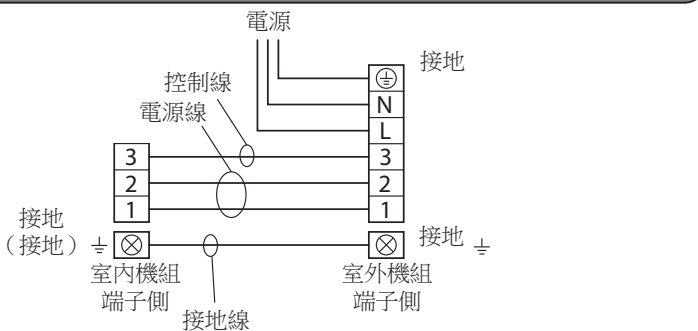
連接電纜時的注意事項

- (1) 用包有絕緣套的壓著端子（如圖所示）連接到端子座。
- (2) 用工具將壓著端子牢固固定到電線上，以防電線鬆脫。
- (3) 使用指定接線，將其牢固連接並固定，確保端子未遭拉扯或不當施力。
- (4) 用螺絲起子擰緊終端螺絲。請勿使用大小的螺絲起子，否則可能會損毀螺絲頭，且無法擰緊螺絲。
- (5) 請勿將終端螺絲擰得太緊，否則螺絲可能會斷裂。
- (6) 關於終端螺絲的擰緊扭矩，請參閱下表。

擰緊扭矩 [N · m (kgf · cm)]
M4 螺絲 1.2 至 1.8 (12 至 18)

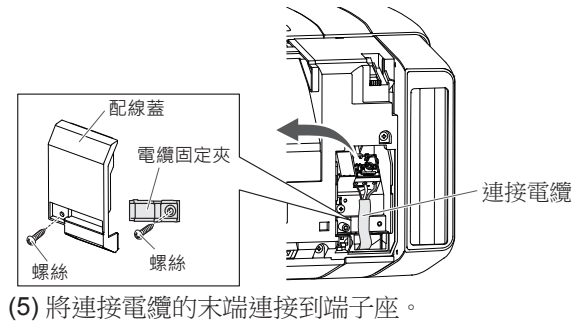


接線圖

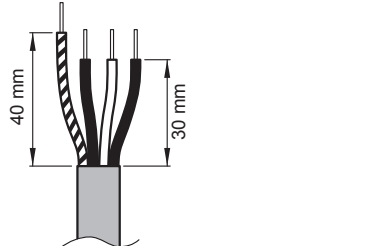


室內機的配線

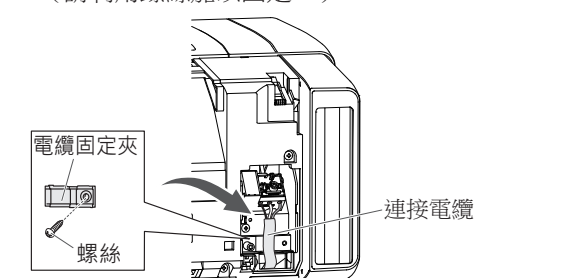
- (1) 打開吸入格柵。
- (2) 拆下配線蓋。
- (3) 拆下電線固定夾。
- (4) 從室內機內側穿過連接電纜。



- (5) 將連接電纜的末端連接到端子座。



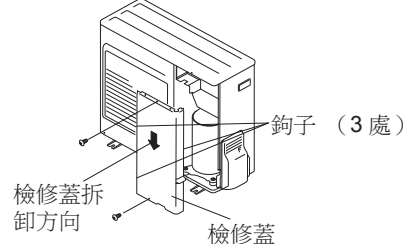
- (6) 利用電線固定夾固定住連接電纜的外裝部。（請利用螺絲加以固定。）



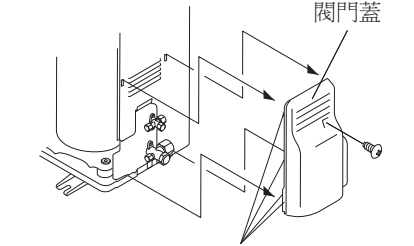
- (7) 以螺絲安裝配線蓋。
- (8) 關閉吸入格柵。

室外機的配線

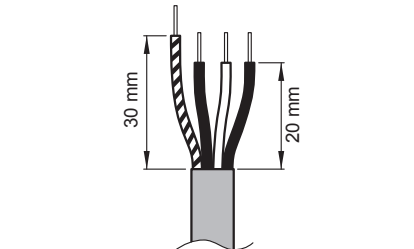
- (1) 檢修蓋拆卸。
 - 拆除兩個固定螺絲。
 - 往下推拆除檢修蓋。



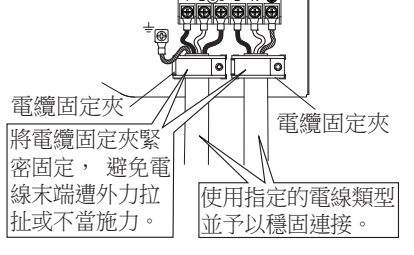
- (2) 閥門蓋拆卸。
 - 拆除一個固定螺絲。
 - 往上滑拆除閥門蓋。



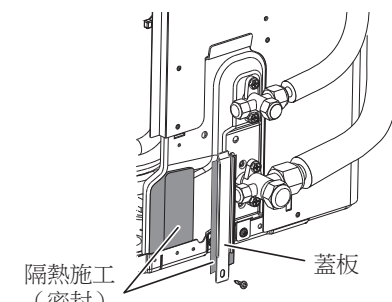
- (3) 將供電電纜和連接電纜連接到端子座。
- (4) 使用電線固定夾固定住供電電纜和連接電纜。



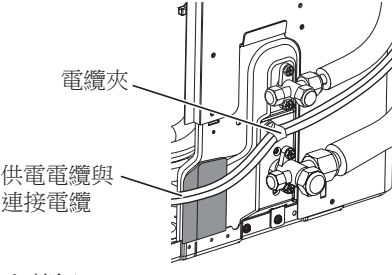
- (5) 將供電電纜和連接電纜連接到端子座。
- (6) 使用電線固定夾固定住供電電纜和連接電纜。



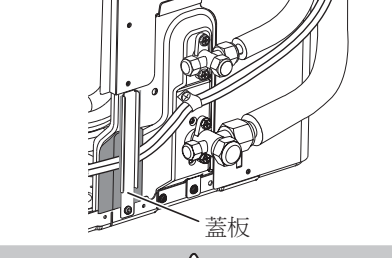
- (5) 拆卸蓋板。



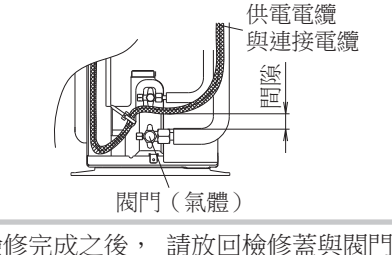
- (6) 使用閥門底座的電線夾固定供電電纜以及連接電纜。



- (7) 裝上蓋板。



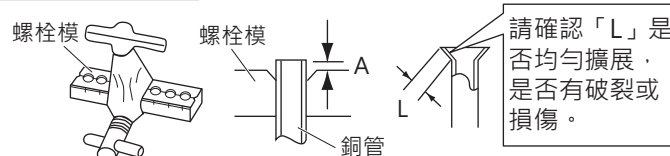
- (8) 檢修完成之後，請放回檢修蓋與閥門蓋。



8. 配管的連接

擴口加工

- (1) 以切管器將連接配管切割成必要長度。
- (2) 朝向下，以避免切粉掉入銅管中，並去除毛邊。
- (3) 將錐形螺母插入銅管中，再利用擴口工具進行擴口加工。



銅管外徑	A (mm)		
	R410A 用擴口工具 離合器式	過去 (R22 用) 的擴口工具 離合器式	翼型螺帽式
6.35mm (1/4")	0 ~ 0.5	1.0 ~ 1.5	1.5 ~ 2.0
15.88mm (5/8")	0 ~ 0.5	1.0 ~ 1.5	1.5 ~ 2.0

配管的連接

- 為防止配管斷裂，切勿急彎曲，請以半徑 70mm 以上彎曲。
- 配管若多次彎曲伸展相同部位，可能造成斷裂，請特別留意。
- 主機的錐形螺母在配管連接前請勿拆下。
- 請勿在擴口面塗上冷凍機油。

- (1) 將室外側穿牆護蓋（當地安排）安裝在牆管上。
- (2) 使室內機的配管與連接配管的中心對齊，以手充分鎖緊錐形螺母後，再使用扭力扳手，以 2 支開口扳手方式，依規定扭力鎖緊。
- (3) 使室外機的閥門與連接配管的中心對齊，以手充分鎖緊錐形螺母後，再使用扭力扳手，依規定扭力鎖緊。



請利用 2 支開口扳手方式加以鎖緊。

錐形螺母	擰緊扭矩
6.35mm (1/4") 用	16.0 ~ 18.0 N · m
15.88mm (5/8") 用	63.0 ~ 75.0 N · m

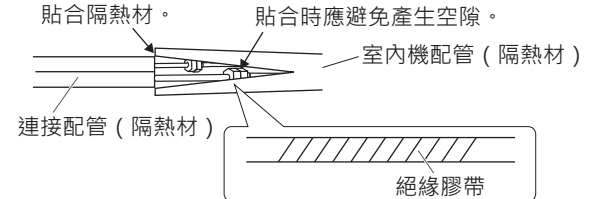
▲警告

- 使用扭力扳手，依指定方法鎖緊錐形螺母。錐形螺母若鎖得太緊，經過長時間之後，錐形螺母將裂開，使冷媒漏出，若碰到火源，將產生有毒氣體。

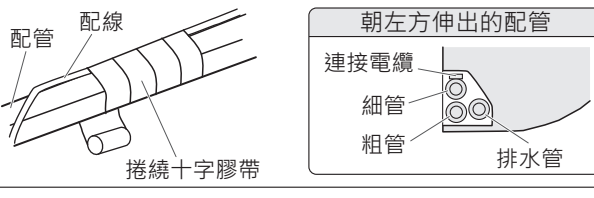
10. 最後加工

配管連接部的隔熱

利用市售的絕緣膠帶，將連接配管的隔熱材與室內機配管的隔熱材封住，避免產生空隙。



- 若為朝左方伸出、朝左後方伸出、朝左下方伸出的配管，則在室內機背面配管收納部的收納範圍內捲繞十字膠帶。

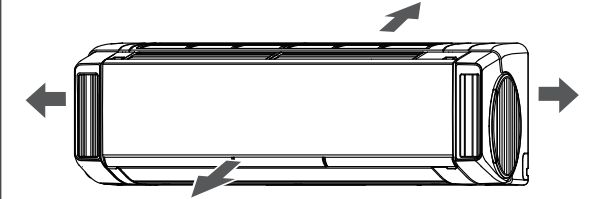


室內機的固定

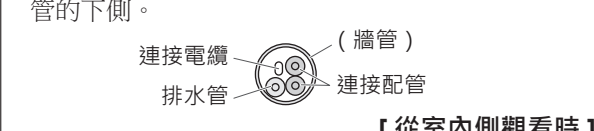
- 將室內機的下部推向壁側，在安裝板的勾掛部勾掛室內機的下部卡榫（2 處）。
- 從安裝板上拆下室內機時，請按住主機底部的「▽」記號部分，同時將下部朝前方拉動。

請確認以下事項。

- 請前後左右移動室內機，確認上下勾掛部是否已確實勾掛上。



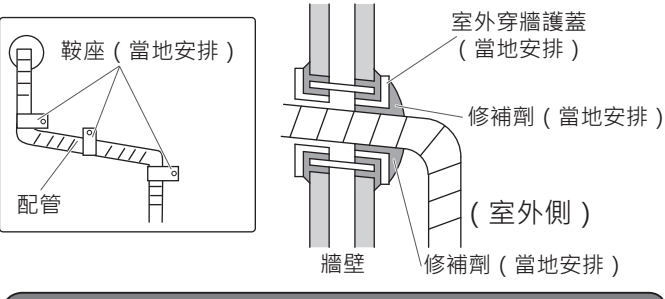
- 室內機是否可呈水平、垂直安裝。
- 若為朝左後方伸出的配管，則排水管是否位於牆管的下側。



【從室內側觀看時】

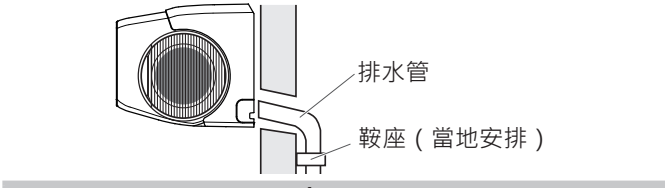
連接配管的固定

- 使連接電纜沿著連接配管以膠帶暫時固定住，針對主機外側可視部分捲繞包覆膠帶。若為朝右方伸出、朝下方伸出、朝左方伸出、朝左下方伸出的配管，請將主機突出部分確實捲繞包覆膠帶，以避免配管隆起。（室外的部分為避免水滲入，請從配管下側重疊膠帶 1/3 左右的寬度加以捲繞。）
- 連接配管利用鞍座等固定在外壁。
- 外壁配管孔與配管的間隙，請利用修補劑等完全填滿，以避免雨水噴入。



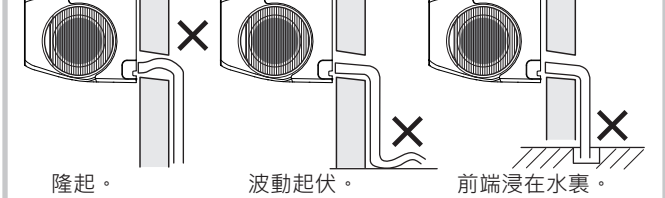
排水管的固定

- 排水管請固定在外壁上。（排水管請務必以下斜坡安裝，並加以固定。）



▲注意

- 排水管不可呈現下圖所示狀態。若呈現下圖所示狀態，可能造成室內滲水，家具財物等受潮。



- 不得將排水管放入下水道中。下水道內發生的硫化氫等的腐蝕性氣體可能使熱交換器腐蝕，產生漏氣。
- 高層住宅、高氣密住宅等受到強風吹入時，或使用抽風機（抽油煙機等）時，可能使空氣通過排水管內流入室內，出現異音（空洞聲等）或漏水。

11. 試運轉

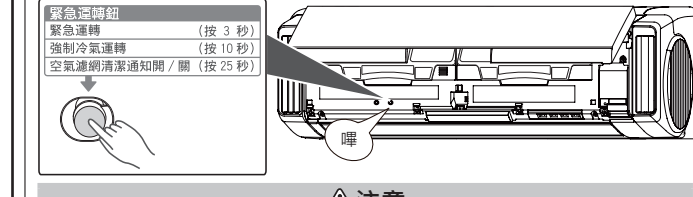
試運轉前請確認以下各項。

電源、連接電纜

- 電壓是否正確。請確認「1. 電源」。
- 是否有進行電線加工、中間連接。
- 是否確實插入。
- 是否正確連接。
- 是否確實固定。

※試運轉前請進行遙控器登錄與日期時間設定、遙控器資訊的登錄。（詳細內容請參閱附件的工程注意事項或使用說明書。）

- 請進行冷氣（暖氣）試運轉，並確認以下 1.、2. 項。
- 關於運轉方法，請依據使用說明書。
- 在某種室溫下，室外機可能不會運轉。此時，請關閉空調，按住主機的「緊急運轉鈕」10 秒以上。「運轉指示燈」與「定時指示燈」同時閃爍，開始冷氣試運轉。之後利用遙控器操作選擇「暖氣」，約 3 分鐘後將開始暖氣試運轉。（關於遙控器操作請參閱使用說明書。）
- 試運轉結束時，請按住主機的「緊急運轉鈕」3 秒以上，或按下遙控器的「停止按鈕」。



▲注意

- 新屋物件和改建等的內部裝潢工程、地面打蠟時，不要運轉空調。作業結束後，在運轉空調前應進行充分的通風。否則可能造成漏水或噴水。

1. 室內機

- (1) 遙控器的各按鈕操作是否正常動作。
- (2) 各個燈是否正常亮起。
- (3) 風向板是否正常動作。
- (4) 是否有吹出冷、暖風。
- (5) 廢水排放是否正常。

2. 室外機

- (1) 運轉時異音和振動是否太大。
- (2) 運轉音和吹出的風、廢水排放是否造成鄰居的困擾。
- (3) 是否有漏氣。

12. 對客戶的說明

- 請依據使用說明書對客戶說明使用方法、保養方法等。
- 由於有附加保證書，使用說明書、安裝說明書，工程完成後請交給客戶保管。

泵集 (Pump Down) 步驟 (強制冷氣運轉)

為防止在移動或廢棄空調機時冷媒排放到空氣中，請嚴格按照以下規定實施供冷或強制供冷以回收冷媒。（在冬天不能啟動供冷或類似情況下，以強制供冷啟動。）

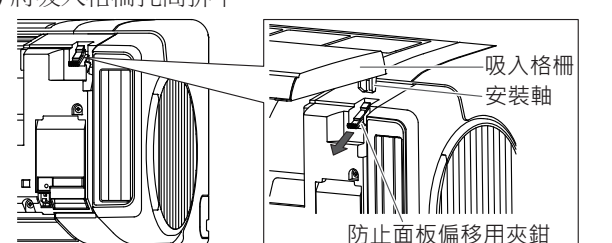
- (1) 將壓力錶接管的充氣軟管連接到三通閥的充氣口，稍稍打開低壓閥，向充氣軟管內吹入空氣對其清洗。
- (2) 將三通閥的閥桿全部關閉。
- (3) 開始供冷或下面的強制供冷。按住室內機組的緊急運轉鈕 10 秒鐘以上。試運轉期間，運轉指示燈和定時指示燈將同時開始閃爍。（緊急運轉鈕未按住 10 秒鐘以上時，強制供冷操作無法啟動。）
- (4) 若複合壓力錶的讀數達到 0.05~0 MPa (0.5~0 kg/cm²)，關閉三通閥的閥桿。
- (5) 停止運轉。
 - 按遙控器的停止按鈕停止運轉。
 - 從室內機組停止運轉時，按緊急運轉鈕。（不需要持續按 10 秒以上。）

▲注意

- 抽氣操作過程中，請確定壓縮機已關閉，再拆下冷媒配管。二通閥或三通閥打開時操作壓縮機，不要拆下連接配管。這可能會使冷媒循環內產生異常壓力，導致機器破裂，甚至人身傷害。

吸入格柵的拆卸方法、安裝方法

- (1) 將吸入格柵打開至呈水平。
- (2) 以單手按住吸入格柵，將前面板 C 上部的防止格柵鬆脫用夾鉗拉至前方，解除鎖定。
- (3) 將吸入格柵托高拆下。



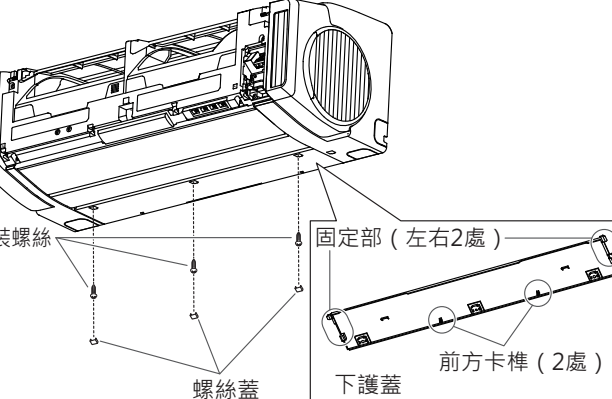
安裝方法

- (1) 使吸入格柵呈水平，將吸入格柵安裝軸放入前面板 C 上部的軸承中，推入至可固定住前面板 C 上部的防止格柵鬆脫用夾鉗為止，並確實鎖上。
- (2) 關閉吸入格柵。

下護蓋的拆卸方法、安裝方法

拆卸方法

- (1) 拆下螺絲蓋，拆下安裝螺絲（3 處）。
- (2) 拆下下護蓋的固定部（左右 2 處）。



安裝方法

- (1) 安裝下護蓋的固定部（左右 2 處）、前部卡榫（2 處）。
- (2) 將安裝螺絲安裝在下護蓋上。（3 處）
- (3) 安裝螺絲蓋。