

分離式室內空調機

安裝說明書

(零件編號 No.9379069175-01)

本空調機使用新型冷媒 HFC (R410A)。

基本安裝步驟與使用舊型冷媒 (R22) 的機型相同。

但必須注意以下要點：

- (1) 由於工作壓力是使用舊型冷媒 (R22) 機型的 1.6 倍，某些配管、安裝、維修工具為專用產品。(請參見下表)。特別是將使用舊型冷媒 (R22) 的機型更換成新型冷媒 R410A 的機型時，請務必將舊型配管和錐形螺母更換為 R410A 配管及其錐形螺母。
- (2) 為了安全以及避免誤充入舊型冷媒 (R22)，使用冷媒 R410A 的機型配有不同的充氣口螺紋直徑。因此請預先檢查確認。[R410A 的充氣口螺紋直徑是每英寸 1/2 螺紋。]
- (3) 與使用舊型冷媒 (R22) 的機型相比，更需要注意不要讓異物 (油、水等) 進入配管。另外，當存儲配管時，請務必用鉗夾或膠帶等完全密封配管的開口。
- (4) 當充入冷媒時，考慮到氣相和液相兩種狀態時成分的微小變化，請務必從成分較穩定的液相側充入。

R410A的專用工具

工具名稱	改變的內容
側壓歧管	由於壓力很高，不能用過去的壓力錶測量。為了防止與其他冷媒混淆，各個端口直徑都被改變。建議將密封壓力為 -0.1 至 5.3 MPa (-1 至 53 bar) 的壓力錶用於高壓。將壓力為 -0.1 至 3.8 MPa (-1 至 38 bar) 的壓力錶用於低壓。
充氣軟管	為了增大抗壓強度，軟管材料和基礎尺寸都被改變。
真空泵	通過安裝真空泵裝接器，也可使用過去的真空泵。
漏氣檢測器	HFC 冷媒 R410A 專用的漏氣檢測器。

銅管

必須使用無縫銅管，而且最後將殘油量控制在 40 mg/10 m 以下。請勿使用存在塌陷、變形或褪色 (特別是內表面) 的銅管。否則，髒物可能會影響膨脹值或毛細管。

由於使用 R410A 的空調機比使用 R22 的空調機承受更大的壓力，必須選擇適當的材料。

用於 R410A 的銅管厚度如表 1 所示。即使市場上有售，切勿使用比表中厚度小的銅管。

退火銅管的厚度

標準直徑	外徑	厚度	最大長度	最大高度 (室內和室外之間)
1/4 in	6.35 mm	0.8 mm	20 m	15 m
3/8 in	9.52 mm	0.8 mm		

警告

請勿使用原有 (用於 R22) 的配管及其錐形螺母。

• 若使用原有材料，冷媒循環的內部壓力將上升，從而引起損壞或傷害等。(請使用 R410A 專用材料。)

當安裝空調機或移機時，請勿將指定氣體 (R410A) 以外的氣體混入冷媒循環。

• 若空氣或其他氣體進入冷媒循環，循環內部的壓力將異常升高，從而引起損壞或傷害等。

注意

空調的連接管線如果小於 3 m，室外空調所產生的自轉聲和其它噪音會傳到室內。

僅供授權維修人員使用。

警告

為了讓室內空調機發揮令人滿意的性能，請按照本說明書的說明進行安裝。

利用作為標準附件的配管和電纜將室內機組與室外機組連接起來。本安裝說明書將說明如何使用本書中所規定的標準附件進行正確連接。

只能由經授權的維修人員執行安裝作業。

另外，請勿使用延長線。

在完成安裝作業之前，請勿打開電源。

- 操作處理過程中請勿劃傷空調機。
- 安裝後，請利用使用說明書向客戶說明正確的操作方法。
- 請客戶妥善保管本說明書，因為當維修或移機時還需要使用本說明書。
- 配管的最大長度為 20 m。配管的最大高度差為 15 m。若機組之間的距離大於該範圍，將無法保證正常運轉。

室外機組的安裝

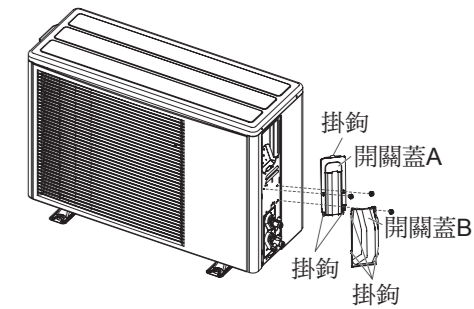
- 請將機組放置在具有足夠強度的支座上，如水泥塊等以減少衝擊和振動。
- 請勿將機組直接置於地面上使用，否則可能會引起故障。

拆卸開關蓋 A、B

- (1) 卸下 3 個自攻螺絲。
- (2) 向下推開關蓋 B。
- (3) 向上推開關蓋 A。

安裝開關蓋 A、B

- (1) 插入開關蓋 A 的 3 個掛鉤後，再向上推，然後擰緊 2 個自攻螺絲。
- (2) 插入開關蓋 B 的 3 個掛鉤後，再向上推，然後擰緊 1 個自攻螺絲。



警告

- (1) 將機組安裝在傾斜度低於 5° 的場所。
- (2) 當將機組安裝在可能會受到強風襲擊的場所時，請務必將它牢固固定。

選擇安裝位置

與客戶一起商量決定符合如下要求的安裝位置：

- (1) 若有可能，儘量避免將機組安裝在陽光直射的場所。(根據需要，請安裝不妨礙氣流的遮簾。)
- (2) 請勿將機組安裝在強風吹到或灰塵多的場所。
- (3) 請勿將機組安裝在行人經過的場所。
- (4) 要考慮周圍鄰居，不要讓空氣直接吹入他人窗戶或使其受到噪音干擾。
- (5) 預留如圖所示的空間，避免氣流受到阻塞。另外，為了獲得高效運轉，請讓前後左右四個方向中的三個方向保持敞開狀態。

警告

請將室內機組和室外機組安裝在具有足夠強度支撐其重量的場所，並牢固安裝以避免機組翻倒或跌落。

注意

請勿將機組安裝在可能洩漏易燃性氣體的場所。

請勿安裝在靠近熱源的場所。

當室外溫度為 0°C 或以下時，請勿使用隨附的排水管及排水蓋。若使用了排水管及排水蓋，管中的排水可能會在極低溫的天氣下凝結。

在降雪量大的地區，如果室外機組的進氣口和排水口被雪阻塞，室外機組可能會因為難以暖機而導致故障。請設置頂蓋和臺座，或是將機組放在高架上 (地方裝配)。

若有 10 歲以下的兒童接近機組，要採取措施防止他們接近機組。

電源

警告

- (1) 本產品的額定電壓為 220 V AC 60 Hz。
- (2) 打開電源之前，請檢查電壓是否在 220 V - 10 % 至 220 V + 10 % 的範圍內。
- (3) 請務必準備專用分支電路，並安裝專用電源插座為空調機供電。
- (4) 請使用與空調機的容量相對應的斷路器和電源插座。
- (5) 請勿延長電源線。
- (6) 請按照有關標準進行接線作業，以保證空調機安全、穩定地工作。
- (7) 請根據有關法規和電力公司的標準安裝漏電電路斷路器。

注意

- (1) 電源容量必須為空調機電流與其他電器電流之和。若電流負載容量不夠，請改變負載容量。
- (2) 若電壓較低而空調機無法啟動，請與電力公司聯繫，提高電壓。

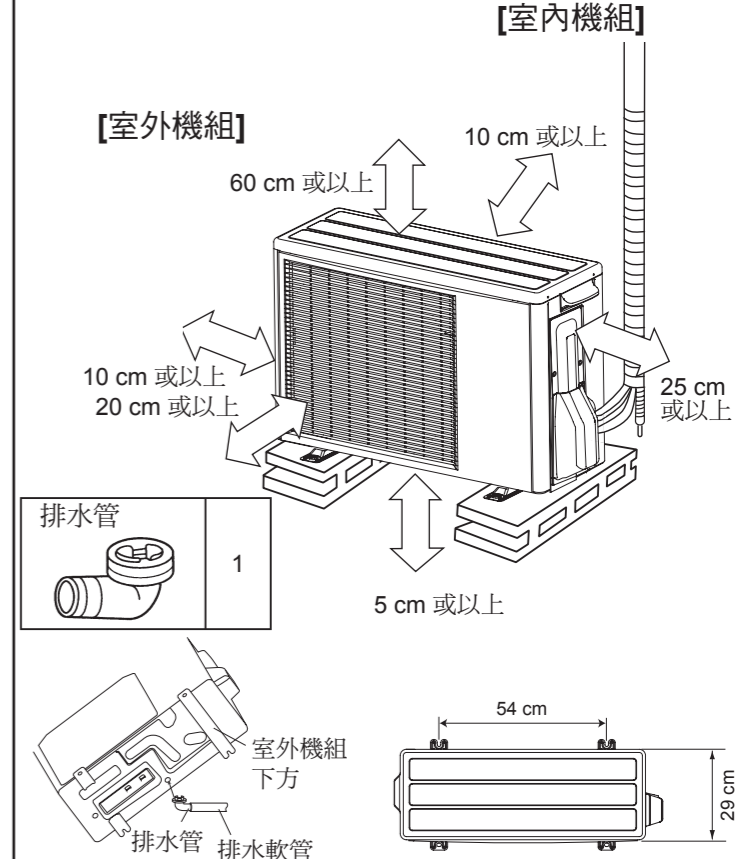
電氣要求

• 電線大小和保險絲容量：

電源線 (mm ²)	1.5
連接電線 (mm ²)	1.5
保險絲容量 (A)	20

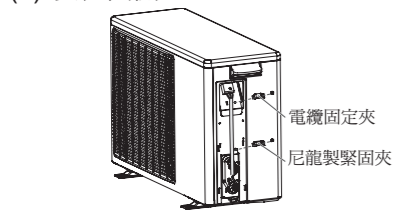
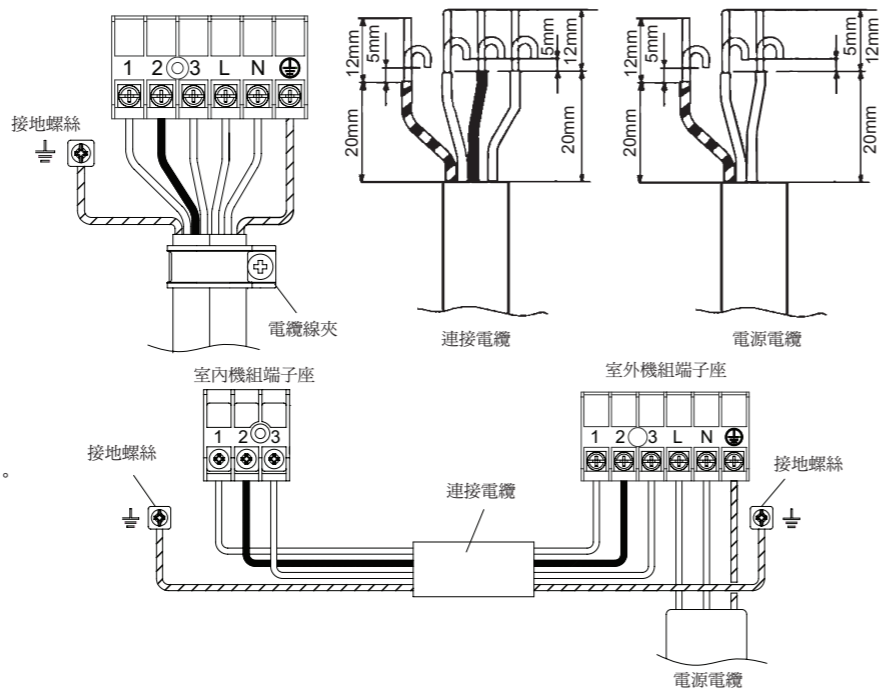
- 請在機組附近安裝斷路裝置，並在機組和裝置之間維持最少 3 mm 的間隔距離。(室內機組和室外機組)
- 必須使用特殊分支電路，作為供應機組電源之用，並預備一個冷氣機專用的斷路器。
- 必須使用 VVF 或同等的電線作為電源線和連接電線。

室外機組安裝示意圖



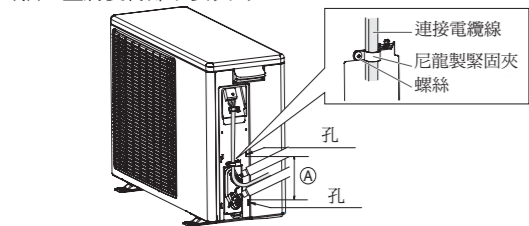
室外機組接線

- (1) 卸下室外機組開關蓋 A、B。
- (2) 卸下室外機組電纜線夾和尼龍製緊固夾。
- (3) 如圖所示彎折電纜線端部。
- (4) 將連接電纜線端部牢固地連接到端子座。
- (5) 用電纜線夾固定套管。
- (6) 用尼龍製緊固夾固定套管。
- (7) 安裝開關蓋 A、B。



連接電纜線的接線

在如圖中箭頭 (A) 所示範圍內將連接電纜線拉到室外機組的後面。
(插口蓋將變得難以安裝。)



⚠ 注意	
(1) 將端子座編號和連接電纜顏色與室內機組對應起來。錯誤的接線可能會導致電子零件燒壞。	(3) 請務必用電線固定夾固定連接電纜的套管。(若擦破絕緣層，可能會導致漏電。)
(2) 將連接電纜牢固地連接到端子座。不正確的安裝可能會導致火災。	(4) 使電源插頭妥善接地。
	(5) 請勿使用用於外接插頭的接地螺絲。只能用於兩個機組之間的連接。

試運轉

- 執行試運轉，檢查如下項目。
- 關於試運轉的方法，請參考使用說明書。
- 根據室內實際溫度，室外機組可能不運轉。此時，當空調機正在運轉時按遙控器上的試運轉測試按鈕。(將遙控器的信號發射部分對準空調機，然後用圓珠筆等尖狀物按試運轉測試按鈕。)
- 若要結束試運轉，請按遙控器上的啟動/停止按鈕。(當按試運轉測試按鈕而運轉空調機時，運轉指示燈和定時器指示燈將同時緩慢閃爍。)



室外機組

- (1) 運轉過程中是否存在異常噪音或振動？
- (2) 機組的噪音、風、排水會影響鄰居嗎？
- (3) 存在漏氣嗎？

抽氣操作（強制制冷操作）

為防止在移動或廢棄空調時制冷劑排放到空氣中，請嚴格按照以下規定實施制冷或強制制冷以回收制冷劑。(在冬天不能啟動制冷或類似情況下，以強制制冷啟動)

- (1) 將測壓歧管的充氣管連接到三通閥的充氣口，稍稍打開低壓閥，向充氣管內吹入空氣對其清洗。
- (2) 將二通閥的閥棒全部關閉。
- (3) 開始制冷或下面的強制制冷。
使用遙控器時：
遙控器啟動制冷操作後按‘運轉測試’按鈕。
在試運轉過程中，‘運轉指示燈’和‘定時器指示燈’將同時開始閃爍。
使用室內機組的強制自動按鈕時（遙控器遺失等情況下）
持續按室內機組的強制自動按鈕 10 秒以上。
(強制自動按鈕未按住 10 秒以上時，強制制冷操作無法啟動。)
- (4) 氣壓儀顯示值達到 0.05 至 0 MPa (0.5~0 kg/cm²) 時，關閉三通閥的閥棒。
- (5) 停止運轉。

- 按遙控器上的啟動/停止按鈕將停止運轉。
- 從室內機組停止運轉時，按強制自動按鈕。(不需要持續按 10 秒以上。)

⚠ 注意

抽氣操作過程中，請確定壓縮機已經斷開再拆下制冷劑配管。
二通或三通閥打開時操作壓縮機，不要拆下連接管。這會造成制冷循環中的異常壓力，會造成循環中斷甚至人身傷害。

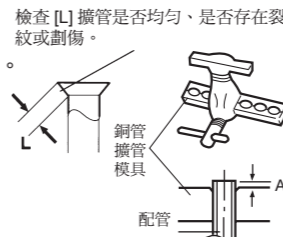
連接配管

連接

- (1) 將室外機組牆孔蓋（附帶在選購的安裝套件中或現場製作）安裝到牆管上。
- (2) 連接室外機組和室內機組的配管。
- (3) 對準錐形面的中心，將螺帽柄擰緊，然後用扭矩扳手將螺帽擰緊到規定的扭矩。

錐形成形

- (1) 用管鉗將連接管切成所需要的長度。
- (2) 向下抓住管子以免切屑落入管內，並清除毛刺。
- (3) 將錐形螺母插入銅管，用錐形擴管工具將銅管擴成錐形。



將錐形螺母（請務必使用分別附帶在室內機組和室外機組上的錐形螺母）插入銅管，並用錐形擴管工具將銅管擴成錐形。
使用 R410A 專用錐形擴管工具或過去（用於 R22）的錐形擴管工具。
當使用過去的錐形擴管工具時，請務必使用配合公差調節規，保證表 3 所示的尺寸。

彎折配管

- (1) 彎折配管時，小心不要使其變形。
- (2) 若要防止配管的破裂，請避開鋒利邊緣。以 150 mm 或以上的半徑彎折配管。
- (3) 如果銅配管被彎折或者經常拉出，配管會變硬。請勿在一處彎折超過三次。

氣洗

請務必使用真空泵氣洗。

出廠時室外機組中未充入氣洗用冷媒。

完全關閉側壓歧管的高壓側閥門，在下列作業中請勿操作使用。

1. 檢查配管連接是否牢固。
2. 確認二通和三通閥門的閥杆完全關閉。
3. 將測壓歧管充氣管連接到三通閥的充氣口（帶推向閥芯突爪的一側）。
4. 完全打開測壓歧管的低壓側閥門。
5. 運轉真空泵，開始抽真空。
6. 慢慢鬆開三通閥門的錐形螺母，檢查空氣是否進入，然後重新擰緊錐形螺母。
(當鬆開錐形螺母時，真空泵的運轉聲音將發生變化，複合壓力錶讀數從負值變為 0。)
7. 給系統抽真空至少 15 分鐘，然後檢查複合壓力錶讀數是否為 -0.1 MPa (-76 cmHg, -1 bar)
8. 抽真空結束後，完全關閉測壓歧管低壓側壓力錶，停止真空泵。
9. 慢慢鬆開三通閥杆。當複合壓力錶讀數達到 0.1 至 0.2 MPa 時，重新擰緊閥杆，從三通閥充氣口斷開充氣管。
(若斷開充氣管之前過錯全打開三通閥杆，可能很難斷開充氣管。)

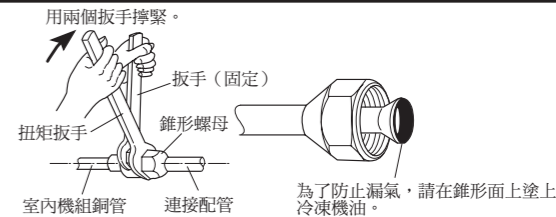
額外補充

適用於配管長度 15 m 的制冷劑，出廠時已補充到室外機組。

配管長度超過 15 m 時，需要額外補充。

關於額外補充量，請參照下表。

配管長度	15 m	20 m	額定
額外的制冷劑	不需要	+100 g	20 g/m



錐形螺母擰緊扭矩

錐形螺母	擰緊扭矩
6.35 mm 孔徑	16 至 18 N·m (160 至 180 kgf·cm)
9.52 mm 孔徑	32 至 42 N·m (320 至 420 kgf·cm)

管外徑

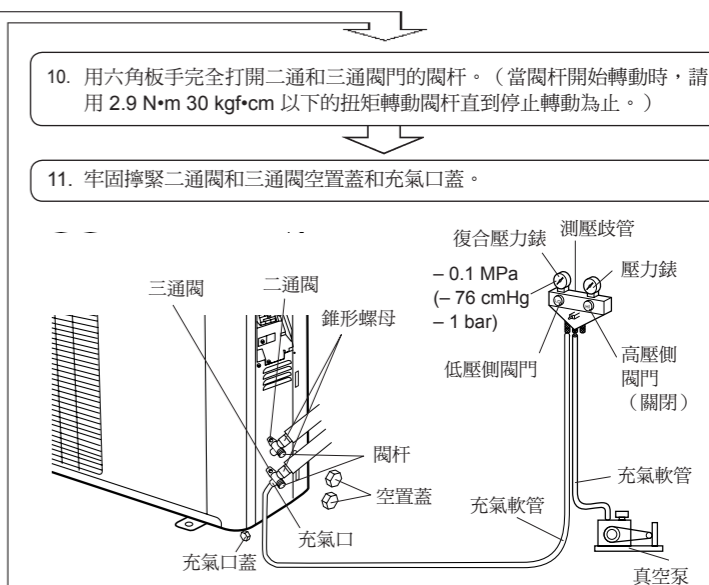
管外徑	A (mm)		
	R410A 專用錐形擴管工具，緊握式	過去 (R22) 錐形擴管工具	
ø 6.35 mm (1/4 英寸)	0 至 0.5	1.0 至 1.5	1.5 至 2.0
ø 9.52 mm (3/8 英寸)	0 至 0.5	1.0 至 1.5	1.5 至 2.0

⚠ 注意

- (1) 請按照指定方法使用扭矩扳手上緊水管螺母。水管螺母不能上的太緊。否則，時間一長容易斷裂，引起冷卻劑滲漏。
- (2) 開動壓縮機前，請將各連接管線牢固地裝配好。不安裝連接管線就在二通閥、三通閥處於開放狀態下貿然開動壓縮機，空氣會被吸入，並在冷凍過程中出現異常高壓，引發管體破裂、人員受傷等事故發生。

⚠ 注意

- (1) 切勿將冷媒排到空氣中。
- (2) 連接配管後，請用漏氣檢測器檢查各接頭是否漏氣。



擰緊扭矩	
空置蓋	20 至 25 N·m (200 至 250 kgf·cm)
充氣口蓋	12.5 至 16.0 N·m (125 至 160 kgf·cm)

⚠ 注意

- (1) 添加制冷劑時，施工結束後在充氣口添加制冷劑。
- (2) 配管的長度最多為 20 m。如果本机長度遠遠超過此長度，則無法保證正確的操作。

在 15 m 和 20 m 之間時，使用本表中之外的連接配管時，按標準補充 20 g/1 m 的額外制冷劑。