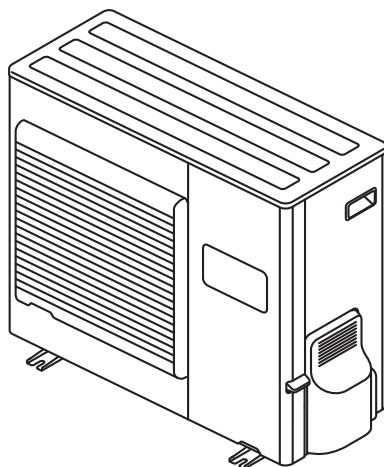


空調機

安裝說明書

室外機組

只僅授權服務人員。



PART NO. 9374995301

目錄

1. 安全注意事項.....	1
2. 關於機組.....	1
3. 選擇安裝位置.....	4
4. 安裝示意圖.....	5
5. 安裝.....	6
6. 抽氣.....	9

備註：

- 本說明書僅說明如何安裝室外機組。如要安裝室內機組，請參閱隨附在室內機組中的安裝說明書。
- 將本說明書和使用說明書交給用戶。請用戶妥善保管，以便日後移機或維修機組時參考使用。
- 安裝後，請告知用戶應按照使用說明書的說明正確操作。

1. 安全注意事項

安裝之前，請仔細閱讀本說明書。

本說明書指出的警告和注意事項包含與您的安全密切相關的重要資訊。請務必遵守這些資訊。

警告	本標誌表示如程序失當，有可能導致用戶死亡或嚴重人身傷害。
為了確保空調機順利運轉，請按照本安裝說明書中的說明進行安裝。	
安裝工作須經由合格授權的人員依據國家配線標準進行。	
請經銷商或專業安裝人員按照本安裝說明書安裝室外機組。機組安裝失當可能會導致嚴重事故，例如漏水、觸電或火災。如果沒有依照安裝說明書中的說明來安裝室外機組，則製造商不會保固。	
當電源關閉後，切勿立即觸摸電氣零件。有可能發生觸電。切記當電源關閉後，務必要經過 5 分鐘或以上才能觸摸電氣零件。	
所有工作完成之前，切勿開啓電源。在工作完成之前開啓電源可能會導致嚴重事故，例如觸電或火災。	
若冷媒在工作進行中發生洩漏，該區域要馬上進行通風。若冷媒與火燄互相接觸，會產生有毒氣體。	
請勿在冷媒管路有空氣或任何其他未指定冷媒的情況下使用本設備。壓力過大可能會導致破裂。	
在安裝期間，請先確定冷媒牢固連接，然後才運轉壓縮機。在冷媒管連接不當，而二通閥或三通閥打開的情況下，請勿操作壓縮機。這可能會使冷媒循環內產生異常壓力，導致機器破裂，甚至人身傷害。	
當安裝或移動空調機時，請勿將指定的冷媒（R410A）以外之氣體混合至冷媒循環內。若空氣或其他氣體進入冷媒循環，循環內的壓力將異常升高，這樣會導致機器破裂，甚至人身傷害。	
請使用可用的空調機管道及電纜標準零件來連接室內和室外機組。本安裝說明書詳細闡述使用標準零件提供的安裝組件進行安裝時的正確連接方法。	
請勿使用延長線。	
請勿用冷媒進行換氣，但可使用真空泵。	
室外機組中並沒有額外的冷媒可用於換氣。	
使用 R410A 專用真空泵。	
將同一台真空泵用於不同冷媒，可能會損壞真空泵或機組。	
使用 R410A 專用壓力錶和充氣軟管。	
抽氣操作過程中，請確定壓縮機已關閉，再拆下冷媒配管。三通閥或三通閥打開時操作壓縮機，不要拆下連接配管。這可能會使冷媒循環內產生異常壓力，導致機器破裂，甚至人身傷害。	

注意	本標誌表示如程序失當，有可能導致用戶人身傷害或財物受損。
使用或安裝空調機之前，請仔細閱讀所有安全資訊。	
請勿試圖自行安裝空調機或空調機的部分。	
本機組須經由具有冷媒處理資格認證的合格人員進行安裝。請參閱安裝地區的現有規定和法令。	
安裝工作必須遵守安裝地區的現行規定以及製造商的安裝說明。	
本機組是構成空調機的一部分。請勿單獨安裝或與未經製造商授權的設備一起安裝本機組。	
本機組務必使用由所有接線之斷路器保護的單獨電源線，且接點之間必須要有 3 mm 的距離。	
機組必須正確接地，並且電源線必須配備不同的斷路器，以保護安裝人員。	
本機組並非防爆機組，不應將其安裝於爆炸性環境中。	
本機組內沒有配備用戶可自行維修的零件，請務必聯絡授權服務人員進行維修。	
移機時，請聯絡授權服務人員拆卸及安裝本機組。	
請注意避免讓孩童戲玩本機。	
本機並非設計給身體、感覺或心智功能不足者（包括孩童）、或缺乏經驗及知識者使用，除非有能確保其安全者給予監督或指導，才能使用本機。	

2. 關於機組

2.1. 使用 R410A 冷媒的注意事項

警告	請勿觸碰從冷媒配管連接處或其他區域洩漏的冷媒。直接觸碰冷媒會導致凍傷。
若冷媒在運轉中發生洩漏，請立即搬離該處所並對該區域進行通風。若冷媒與火燄互相接觸，會產生有毒氣體。	
基本安裝步驟與使用舊型冷媒（R22）的機型相同。但必須注意以下要點：	
<ul style="list-style-type: none"> • 由於工作壓力是使用舊型冷媒（R22）機型的 1.6 倍，某些配管、安裝、維修工具為專用產品。（請參見下表。） • 特別是將使用舊型冷媒（R22）的機型更換成新型冷媒 R410A 的機型時，請務必將舊型配管和錐形螺母更換為 R410A 配管及其錐形螺母。 • 為了安全以及避免誤充入舊型冷媒（R22），使用冷媒 R410A 的機型配有不同的充氣口螺紋直徑。因此請預先檢查確認。[R410A 的充氣口螺紋直徑是 1/2 英寸。] • 請勿讓異物（油、水等）進入使用冷媒（R22）機型的配管。此外，存放配管時，用夾扣或膠帶等完全密封配管的開口。 • 當充入冷媒時，考慮到氣相和液相兩種狀態時成分的微小變化，請務必從成分較穩定的液相側充入。 	
當安裝或移動空調機時，請勿將指定的冷媒（R410A）以外之氣體混合至冷媒循環內。若空氣或其他氣體進入冷媒循環，循環內的壓力將異常升高，這樣會導致機器故障，甚至人身傷害。	

2.2. R410A 的專用工具

工具名稱	更改內容
壓力錶接管	由於壓力很高，不能用過去的壓力錶測量。為了防止與其他冷媒混淆，各個端口直徑都被改變。 建議使用封蓋壓強為 -0.1 至 5.3 MPa (-1 至 53 bar) 的壓力錶測量高壓。 -0.1 至 3.8 MPa (-1 至 38 bar) 的壓力錶測量低壓。
充氣軟管	若要增加壓差阻力，請更換軟管材料和基本尺寸。
真空泵	可以安裝真空泵適配器以使用舊型真空泵。
氣漏檢測器	HFC 冷媒 R410A 的專用氣漏檢測器。

銅管

必須使用無縫銅管，而且最後將殘油量控制在 40 mg/10 m 以下。請勿使用折斷、變形或部份變色（特別是內部表面）的銅管。否則，安全閥或毛細管可能會被污染物阻塞。

由於使用 R410A 的空調機承受的壓力比使用舊型冷媒的空調機高，所以必須選擇適當的材料。

R410A 所使用的銅管厚度如下表所示。切勿使用比下表中所指定的更薄的銅管，即使您可以在市場上買到。

退火銅管厚度

配管外徑 [mm (in.)]	厚度 [mm]
9.52 (3/8)	0.80
15.88 (5/8)	1.00

2.3. 電源

警告

必須由合格人員根據規範執行配線連接。
連接配線前，確保電源關閉。
當電源關閉後，切勿立即觸摸電氣零件。有可能發生觸電。切記當電源關閉後，務必要經過 5 分鐘或以上才能觸摸電氣零件。
請使用專用電源電路。如果電路的電容量不足或接線不當，可能會造成觸電或火災。
確保安裝接地漏電斷路器。 否則會導致觸電或火災。
漏電斷路器必須安裝在固定的接線上。請務必使用可以跳脫接線的所有電極迴路，且每個電極接點之間必須要有至少 3 mm 的絕緣距離。
請使用專用電纜和電源電纜。使用不當可能會因連接不良、絕緣不足或過電流導致觸電或火災。
請勿改裝電源電纜、使用延長線或分支電線。使用不當可能會因連接不良、絕緣不足或過電流導致觸電或火災。
將接頭電纜牢固連接到端子座。檢查與端子連接的電纜是否沒有受到機械力。安裝不當會導致火災。
請使用壓著端子並擰緊終端螺絲直至指定的扭矩，否則，可能會產生異常過熱，並導致機組內部嚴重損壞。
確保用電纜固定夾固定接頭電纜的絕緣部份。破損的絕緣層會導致短路。
請固定好電纜，使電纜不會接觸到配管（特別是在高壓端）。請勿讓電源電纜和傳輸電纜接觸到閥（氣體）。
請勿將交流電源連接到傳輸線路端子板。接線不當會損壞整套系統。
切勿安裝功率因數提高冷凝器。冷凝器并不能提高功率因素，而且可能過熱。
確保執行接地作業。 請勿將地線連接到氣管、水管、避雷針或電話地線。 <ul style="list-style-type: none"> 如果連接到氣管，氣體洩漏時可能會導致火災或爆炸。 如果使用 PVC 管，連接到水管不是有效的接地方法。 如果連接到電話地線或避雷針，閃電擊中時可能會造成電位異常升高。 接地不當會導致觸電。
在機組上安裝電氣盒蓋。維修蓋安裝不當，可能會導致嚴重事故，例如接觸到灰塵或水導致觸電或火災。

注意

主電源容量用於空調機自身，不包括其他裝置的電流用量。
請勿對室外機組使用交叉電源配線。
若電壓不足，請洽詢電力公司。
請勿將斷路器安裝在高溫場所。 若斷路器周圍的溫度過高，斷路器切斷的安培數可能下降。
使用專為接地故障防護設計的接地漏電斷路器時，請務必安裝配備保險絲的開關或斷路器。
此系統使用變頻器，這意味著必須使用一個可處理諧波的接地漏電斷路器，以防止接地漏電斷路器自身出現故障。
請勿將交流電源連接到傳輸線路端子板。接線不當會損壞整套系統。
請勿對室外機組使用交叉電源配線。
若斷路器周圍的溫度過高，斷路器切斷的安培數可能下降。
在室外安裝配電盤時，請將其放在隱蔽之處鎖定，以防止輕易接觸。
關閉分支開關和過電流斷路器後開始配線工作。
室內機組和室外機組之間的傳輸電纜為 220 V。
切勿從電源線路和連接線路拆除熱敏感測器等。如果在拆卸時運轉壓縮機，壓縮機可能會發生故障。
請勿將電源線和其他連接電纜捆在一起。
務必使用連接電纜的最大長度。超過最大長度可能導致運轉錯誤。
在冷媒填充完成前不要啟動運轉。如果在冷媒配管填充完成前運轉壓縮機，壓縮機可能會發生故障。
處理控制 PC 板用於位址設定等操作時，人體的靜電可能損壞控制 PC 板。 請注意以下要點。 為室內機組、室外機組和選購裝置進行接地。 切斷電源（斷路器）。 觸摸室內或室外機組的金屬部份（例如未噴塗的控制盒部份）超過 10 秒鐘。釋放體內的靜電。 切勿觸摸 PC 板上的組件端子或型板。

2.4. 電氣要求

注意

確保安裝指定容量的斷路器。
關於電纜和斷路器視各地區的規定而異，請參閱當地規定。

電壓額定值	1 Φ 220 V (60Hz)
操作範圍	198-242V

電纜	電纜尺寸 [mm ²]	類型	備註
電源電纜	3.5	VVF	3 電纜 + 接地 1 Φ 220 V
連接電纜	1.5	VVF	3 電纜 + 接地 1 Φ 220 V

斷路器與配線規格

斷路器容量 [A]	接地漏電斷路器 [mA]	電源電纜		傳輸電纜	
		導體尺寸 [mm ²]	導體尺寸 [mm ²]	最大長度 [m]	
30	30	3.5	2.5	50	

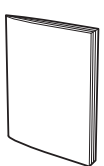
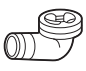

- 選中範例：根據國家或地區法規選擇正確的電纜類型和尺寸。
- 最大接線長度：將長度設定為壓降在 2% 以下。當接線長度較長時，請增加線徑。
- 根據國家或地區標準選擇適當的指定規格的斷路器。
- 選擇過負載電流可通過其的斷路器。
- 在開始工作之前，檢查室內機組和室外機組的所有電極沒有接上電源。
- 所有電氣安裝工作須依據國家標準進行。
- 在機組附近安裝斷開裝置，所有電極中的接觸間隙至少為 3 mm。（包括室內機組和室外機組）

2.5. 附件

⚠ 警告

出於安裝目的，確保使用製造商提供的零件或其他指定零件。使用非指定零件，可能會導致嚴重事故，例如機組跌落、漏水、觸電或火災。

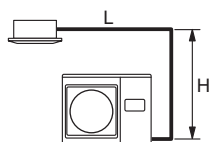
- 以下乃隨機配備的安裝零件。請依需要使用。
- 將安裝說明書保存在安全位置，完成安裝工作之前，請勿丟棄任何其他附件。

名稱和形狀	數量	用途
安裝說明書 	1	本說明書
排水管 	1	用於室外機組排水作業（視機型而定，可能未提供。）
排水蓋 	2	

2.6. 冷媒配管長度限制

⚠ 注意

確保室內機組和室外機組的管長在允許範圍內。

機型	85L
最大管長 (L) [m]	50
最小管長 (L) [m]	5
最大高度差 (H) <室內機組到室外機組> [m]	30
視圖 (範例)	

2.7. 額外填充

⚠ 警告

當安裝或移動空調機時，請勿將指定的冷媒 (R410A) 以外之氣體混合至冷媒循環內。若空氣或其他氣體進入冷媒循環，循環內的壓力將異常升高，這樣會導致機器破損，甚至人身傷害。

⚠ 注意

將系統抽氣後，添加冷媒。

請勿重複使用回收的冷媒。

當填充冷媒 R410A 時，切記在填充冷媒時使用電子磅秤（用來量測冷媒重量）。添加的冷媒超過指定量時會導致故障。

當填充冷媒時，切記留意氣相及液相成分的細小差異，並從組成穩定的液相這一面進行填充。透過氣管道添加冷媒會導致故障。

填充前，檢查鋼瓶是否裝有虹吸管。（鋼瓶上有「配備填充液體專用虹吸管」的指示。）
虹吸管鋼瓶的填充方法



直立放置鋼瓶，然後填充液體。
（使用內部虹吸管，不需上下顛倒就能填充液體。）

其他鋼瓶的填充方法



上下顛倒，然後填充液體。
（請小心，不要翻倒鋼瓶。）

務必使用 R410A 專用的特殊耐壓工具，並且避免混合不純物質。

若機組之間的距離超過最大管長，則無法確保正常地運作。

填充冷媒後，務必回封閥。務必反向關閉閥門。否則壓縮機可能會發生故障。

將釋放到空氣的冷媒量降到最低。根據氟利昂回收與銷毀法規定，禁止大量釋放。

預充長度

管長 (L) *預充 [m]
20

如果需要額外冷媒

- 當管長超過預充長度時，需要額外填充。
- 所需的額外填充量，請參閱下表所示。

額外填充量

冷媒配管尺寸 [mm (in.)]	管長 (L)*				
	~20 m	30 m	40 m	50 m	g/m
液管 9.52 (3/8)	不需要	400 g	800 g	1,200 g	40 g/m
氣管 15.88 (5/8)					

* 請參閱「2.6 冷媒配管長度限制」。

2.8. 選擇管道大小

⚠ 注意

請勿使用現有的配管。

使用內外清潔並在使用期間不會造成任何污染（如含有硫、氧化物、灰塵、切割廢料、油或水）的配管。

必須使用無縫銅管。
材料：脫氧磷無縫銅管
應該最後將殘油量控制在 40 mg/10 m 以下。

請勿使用折斷、變形或部分變色（特別是內部表面）的銅管。
否則，安全閥或毛細管可能會被污染物阻塞。

配管選擇不當會造成效能下降。由於使用 R410A 的空調機承受的壓力比使用舊型冷媒的空調機高，所以必須選擇適當的材料。

- R410A 所使用的銅管厚度如下表所示。
- 切勿使用比列表中所指定的更薄的銅管，即使您可以在市場上買到。

退火銅管厚度(R410A)

配管外徑 [mm (in.)]	厚度 [mm]
9.52 (3/8)	0.80
15.88 (5/8)	1.00

2.9. 配管的保護

- 保護配管，避免水份和灰塵進入。
- 配管通過孔或將管端連接到室外機組時，請特別注意。

位置	運轉週期	保護方法
室外	1 個月以上	用夾扣封住配管
	少於 1 個月	用夾扣或膠帶封住配管
室內	-	用夾扣或膠帶封住配管

3. 選擇安裝位置

⚠ 警告

將室外機組安裝在足以承受其重量的地方，否則，室外機組可能會掉落而致傷。

根據指示安裝室外機組，以便其足以承受地震、颶風或強風之襲。安裝不當會導致機組傾倒或掉落或其他事故。

請勿將室外機組安裝在陽台邊緣附近。否則，孩童可能會攀爬到室外機組上並從陽台跌落。

⚠ 注意

請勿將室外機組安裝在以下區域：

- 含鹽量高的區域，例如海邊。這會損壞金屬零件，導致零件故障或機組漏水。
- 充滿礦物油或有大量濺油或蒸氣的區域。
這會損壞塑膠零件，導致零件故障或機組漏水。
- 會產生對設備有不利影響之物質（例如硫磺氣體、氯氣、酸或鹼）的區域。這會腐蝕銅管和銅焊接合，從而導致冷媒洩漏。
- 會產生電磁干擾的設備的區域。這會導致控制系統出現故障，妨礙機組正常運轉。
- 會造成易燃性氣體洩漏、包含懸浮碳纖維或易燃灰塵或揮發性可燃物（例如，塗料稀釋劑或汽油）的區域。如果氣體洩漏並擴散到機組周圍，便可能導致火災。
- 有熱源、蒸氣或附近可能有易燃氣體洩漏的區域。
- 可能有小動物活動的區域。若小動物進入並接觸內部電氣零件，可能造成故障、冒煙或火災。
- 動物可能在機組上便溺或可能產生臭氣的區域。

⚠ 注意

將機組安裝在傾斜度不超過 3° 的位置。但是，請勿將機組安裝在朝向壓縮機側傾斜的位置。

安裝室外機組時，機組可能會處於強風吹到的場所，請將其確實固定。

將室外機組安裝遠離雨水或陽光直射的通風良好的場所。

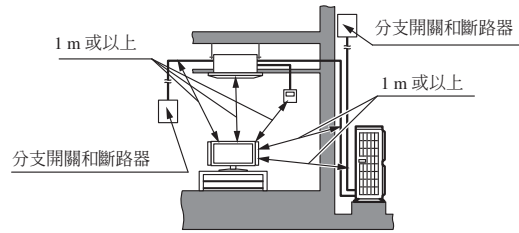
若必須在公眾場所安裝室外機組，請依需安裝護欄或類似裝置以防止人們進入。

將室外機組安裝在不給鄰居造成不便的位置，使其不受風口排出的氣流、噪音或振動之影響。若必須在鄰居周圍安裝，請確保獲得准許。

若將室外機組安裝在積雪、降雪或霜凍的寒冷區域，應採取適當措施防止機組受到影響。要確保穩定運轉，請安裝進氣和出風導管。

將室外機組安裝在遠離排氣或蒸氣、煤煙、灰塵或碎屑通風口的場所。

將室內機組、室外機組、電源線、連接電纜和遙控器電纜安裝在距離電視機或收音機至少 1 米的場所。這是為了防止電視接收干擾或無線電雜訊。（即使將它們安裝在 1 米以外的地方，在某些信號條件下也仍可能接收到雜訊。）



若有 10 歲以下的孩童接近機組，請採取措施以防他們接觸機組。

確保室內和室外機組的配管長度在允許範圍內。

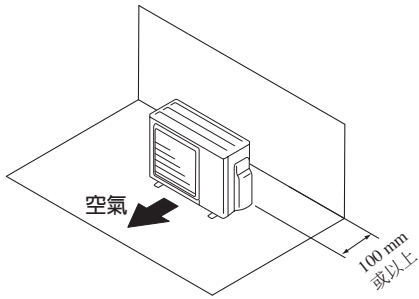
為了便於維護保養，請勿掩埋配管。

與客戶商榷安裝位置，如下所示：

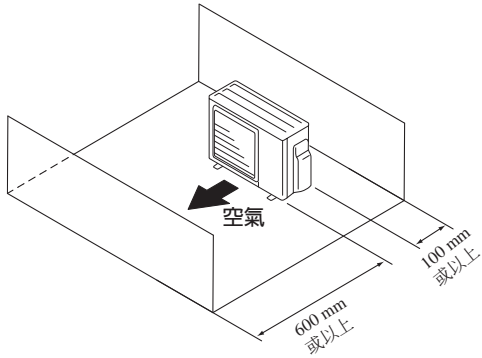
- (1) 將室外機組安裝在可以承受機身重量及振動的地方，並且能水平地安裝。
- (2) 如圖所示，請預留足夠的空間以確保良好的氣流。
- (3) 若有可能，儘量避免將機組安裝在陽光直射的場所。
(根據需要，請安裝不妨礙氣流的遮簾。)
- (4) 切勿將機組安裝在鄰近高溫、蒸氣或燃燒氣體等熱源之處。
- (5) 在供暖運轉時，排水會從室外機組流出。
因此，請將室外機組安裝在排水不受阻礙之處。（僅逆循環機型適用）
- (6) 請勿將機組安裝在強風吹到或灰塵多的場所。
- (7) 請勿將機組安裝在行人經過的場所。
- (8) 請盡量將室外機組安裝在沒有污垢或雨水能淋到之處。
- (9) 請將機組安裝在易於和室內機組連接之處。

安裝一台室外機組 上方區域開放時

- 當背後有阻隔物時。

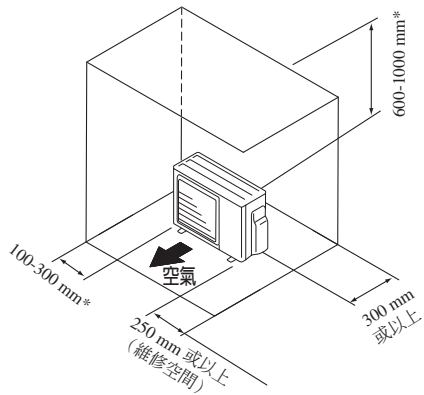


- 當背後及前方有阻隔物時。



上方區域也有阻隔物時

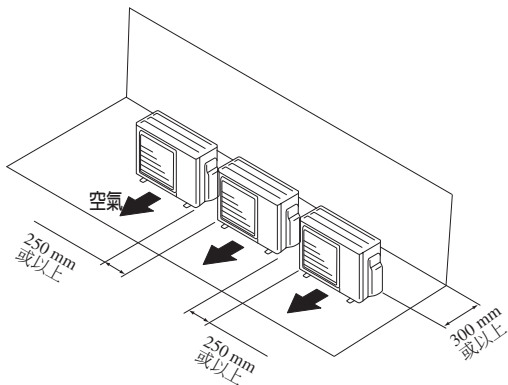
- 當背後、側邊及上方有阻隔物時



*若維修空間大於指定，則條件與沒有阻隔物時相同。

安裝多台室外機組

- 若安裝多台機組，室外機組之間必須預留至少 250 mm 的空間。
- 從室外機組側面鋪設管道時，應為管道預留空間。
- 必須並排安裝不超過 3 台機組。
若在一排安裝 3 台或以上的機組，且上方區域也存在阻隔物，請如下例所示預留空間。
- 安裝一台以上的機組，且當背後有阻隔物時。



4. 安裝示意圖

4.1. 機組的搬運

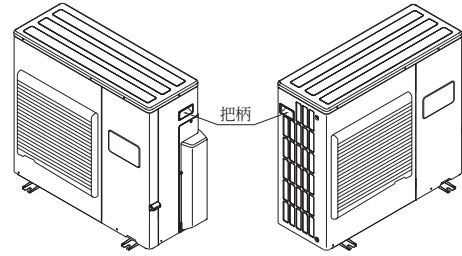
⚠ 警告

請勿觸摸散熱片。
否則可能導致人身傷害。

⚠ 注意

搬運機組時，請握住右側和左側的把柄並加以小心。
若從底部搬運室外機組，可能會夾住雙手或手指。

- 確保握住機組側面的把柄。否則，機組側面的抽吸格柵可能會導致變形。



4.2. 排水安裝

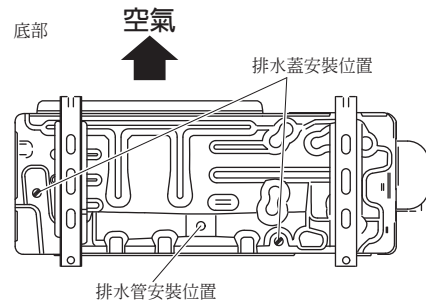
⚠ 注意

根據本說明書執行排水作業，並確保可正確排水。若未正確執行排水作業，機組可能滴水，打濕傢俱。

當室外溫度為 0°C 或以下時，請勿使用隨附的排水管及排水蓋。若使用了排水管及排水蓋，管中的排水可能會在極低溫的天氣下凝結。(僅逆循環機型適用)

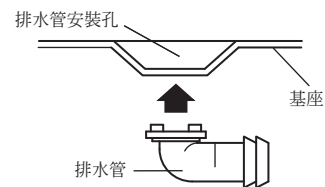
室外機組需要在箭頭所示的四處用螺絲固定，不得鬆脫。

在降雪量大的地區，如果室外機組的進氣口和出風口被雪阻塞，室外機組可能會因為難以暖機而導致故障。請設置頂蓋和臺座，或是將機組放在高架上(地方裝配)。



由於室外機組在供暖運轉時會排水，請安裝排水管並連接到市售 16 mm 軟管上。
(僅逆循環機型適用)

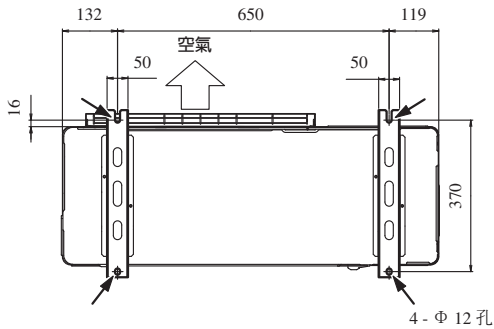
安裝排水管時，除了排水管固定孔之外，請將室外機組底部的所有孔用油灰塞住，以防止漏水。(僅逆循環機型適用)



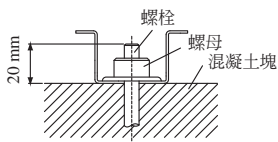
5. 安裝

5.1. 安裝室外機組

(單位：mm)



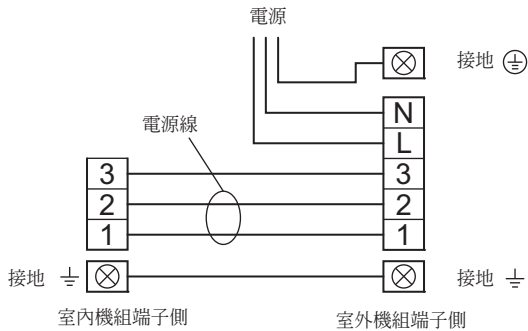
- 依上圖箭頭所示的位置安裝 4 個錨定螺栓。
- 要減少振動，請勿直接在地面上安裝機組。應安裝在牢固的基座上（如混凝土塊）。
- 基座應足以支撐機組的支腿，並且寬度為 50 mm 或以上。
- 視安裝條件而定，室外機組在運轉之前可能會放大其振動，這會造成噪音和振動。因此，在安裝過程中請為室外機組安裝阻尼材料（例如阻尼板）。
- 安裝基座，確保有安裝連接管道的足夠空間。
- 用基座螺栓將機組固定在混凝土塊上。（使用 4 套市售 M10 螺栓、螺母和墊片。）
- 螺栓應突出 20 mm。（如下圖所示。）
- 要防止傾倒，請購買必要的市售配件。



用螺栓確實地固定在混凝土塊上。（使用 4 套市售 M10 螺栓、螺母和墊片。）

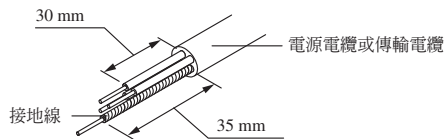
5.2. 室外機組配線

1) 接線圖



2) 電纜的準備

- 確保地線長度超過其他配線。

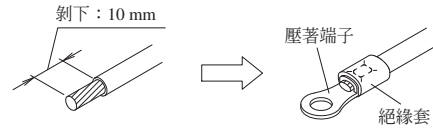


如何將電線連接到終端接頭上

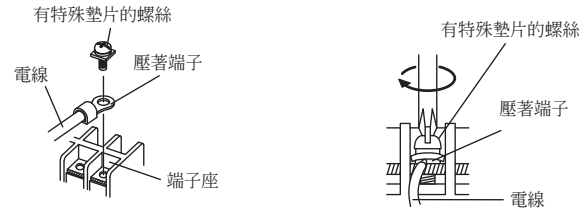
連接電纜時的注意事項

- 剝除導線的絕緣層時，務必使用如線鉗等專用工具。若沒有專用工具，請使用刀子等工具來小心剝除絕緣層。

- (1) 用包有絕緣套的壓著端子（如下圖所示）連接到端子座。
- (2) 用工具將壓著端子牢牢固定到電線上，以防電線鬆脫。



- (3) 用指定接線，將其牢固連接並固定，以使終端不存在壓力。
- (4) 用螺絲刀擰緊終端螺絲。請勿使用太小的螺絲刀，否則可能會損毀螺絲頭，且無法擰緊螺絲。
- (5) 請勿將終端螺絲擰得太緊，否則螺絲可能會斷裂。



- (6) 關於終端螺絲的擰緊扭矩，請參閱下表。

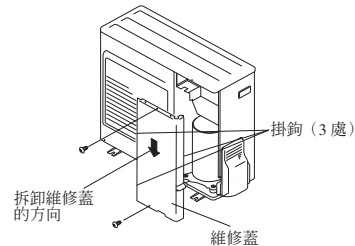
擰緊扭矩 [N·m (kgf·cm)]	
M4 螺絲	1.2 至 1.8 (12 至 18)
M5 螺絲	2.0 至 3.0 (20 至 30)

3) 配線步驟

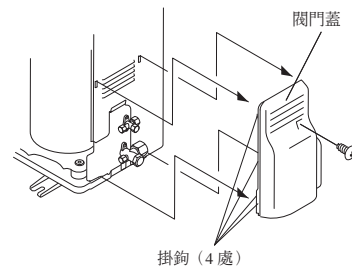
⚠ 注意

連接電源電纜時，確保電源的相位符合端子板的相位。如果相位不符合，壓縮機將反向旋轉，無法壓縮。

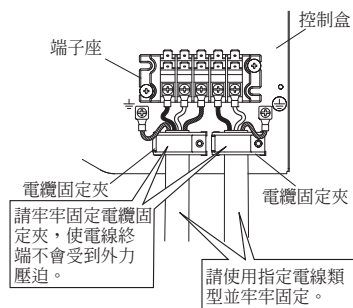
- (1) 拆卸維修蓋
 - 拆卸兩個安裝螺絲。
 - 向下推，拆卸維修蓋。



- (2) 拆卸閥門蓋。
 - 拆卸一個安裝螺絲。
 - 向上滑動以拆卸閥門蓋。

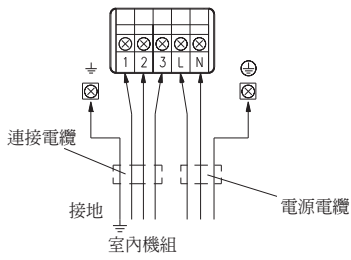


- (3) 將電源電纜和連接電纜連接到端子。
- (4) 用電纜固定夾固定電源電纜和連接電纜。

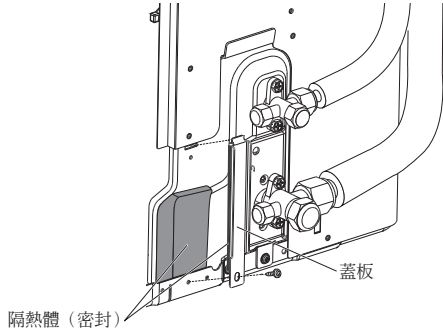


請牢牢固定電纜固定夾，使電線終端不會受到外力壓迫。

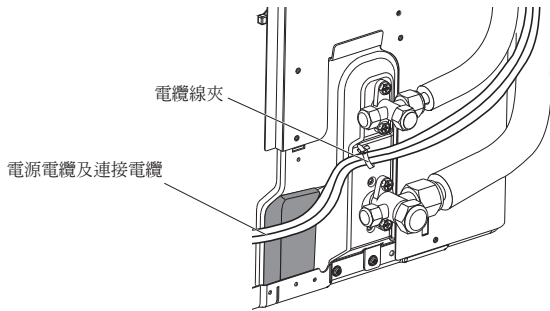
請使用指定電線類型並牢牢固定。



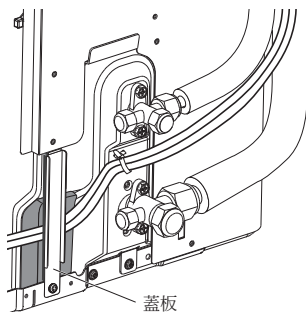
(5) 拆卸蓋板。



(6) 用閘底部的電纜線夾固定電源電纜和連接電纜。

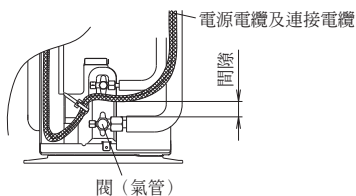


(7) 裝回蓋板。



注意

請固定好電纜，使電纜不會接觸到配管（特別是在高壓端）。
請勿讓電源電纜和連接電纜接觸到閘（氣體）。



(8) 完成作業後，裝回維修蓋和閘門蓋。

5.3. 焊接

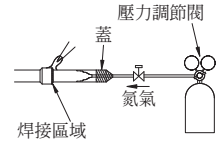
注意

如果空氣或其他類型的冷媒進入冷媒循環，冷媒循環內部的壓力將異常升高，導致機組無法充分發揮其性能。

焊接配管時使用氮氣。如果不使用氮氣焊接配管，將產生氧化膜。這樣可能會降低性能或損壞機組零件（如壓縮機或閘）。

氮氣壓力：0.02 MPa

(= 手背可感覺到壓力)



焊接材料使用不需要焊劑的磷銅。不要使用助焊劑焊接配管。如果助焊劑是氯化物，會腐蝕配管。

此外，如果助焊劑含氟，會對冷媒配管系統產生不良影響，如冷媒效能降低。如果含氧，冷媒品質會變差，而且會影響冷媒配管系統。

5.4. 錐形擴管連接 (配管連接)

注意

切勿在擴口的部位使用礦物油。切勿在擴口的部位使用礦物油，以免降低機組壽命。

在焊接管道時，切記要在管道內吹入乾燥的氮氣。

本產品的最大長度如表所示。若機組之間的距離超過所示，將無法確保正常地運作。

彎折配管

注意

若要防止配管的破裂，請避開鋒利邊緣。以 100 mm 至 150 mm 的半徑彎折配管。

若在同一處重複彎曲配管，會將配管折斷。

- 如果配管是用手加以成形，務必小心以免造成塌陷。
- 切勿將配管折曲 90°。
- 當重複彎折或拉伸配管時，配管會變硬，欲進一步彎折或拉伸配管就會異常困難。
- 請勿彎折或拉伸配管超過 3 次以上。

錐形成形

- 使用 R410A 專用管鉗和擴管工具。

- (1) 用管鉗將連接管切成所需要的長度。
- (2) 向下抓住管子以免切屑落入管內，並清除毛刺。
- (3) 將錐形螺母（必須使用附在室內和室外機組的錐形螺母）插在配管上，然後使用擴管工具進行擴口處理。
如果使用其他錐形螺母，可能會導致冷媒洩漏。
- (4) 用夾扣或膠帶將配管開口緊密地封好，以防灰塵、髒污或水進入配管。

檢查 [L] 是否已均勻地擴開和沒有破裂或刮痕。



配管外徑 [mm (in.)]	尺寸 A[mm]
	R410A 擴管工具，緊握式
9.52 (3/8)	0 至 0.5
15.88 (5/8)	

配管外徑 [mm (in.)]	尺寸 B $^{0}_{-0.4}$ [mm]
	9.52 (3/8)
15.88 (5/8)	19.7

- 當使用過去的擴管工具將 R410A 管擴成錐形時，尺寸 A 需較表（使用 R410A 擴管工具）中所示之尺寸增大約 0.5 mm，以達到指定的錐形。請使用厚度規量測尺寸 A。



配管外徑 [mm (in.)]	平面間寬度 平面間寬度 [mm]
9.52 (3/8)	22
15.88 (5/8)	29

配管連接

⚠ 注意

請確認管道正確地對準室內機組及室外機組的接口上。若對心並未做好，錐形螺母將無法很平順地擰緊。若強加施力旋轉錐形螺母，螺紋將會受損。

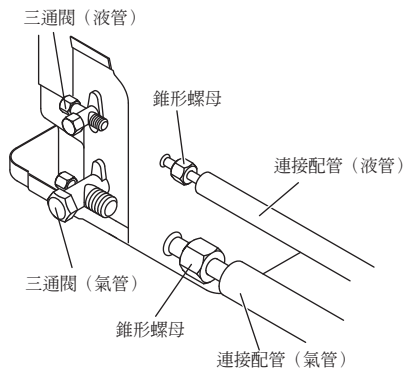
在連接配管進行接管之前，切勿立即將室外機組上的錐形螺母移除。

安裝配管後，確保連接配管不接觸壓縮機或外面板。若配管接觸壓縮機或外面板，它們將振動並產生噪音。

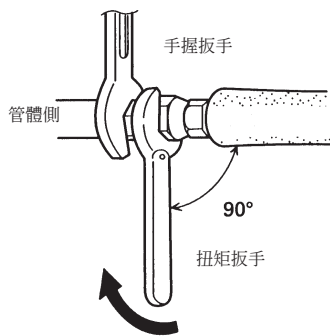
- 將管道上的蓋子及柱塞拿掉。
- 將管道與室外機組上的接口對心對好，然後用手轉動錐形螺母。



- 擰緊室外機組閥門接頭上的連接配管錐形螺母。



- 在用手將錐形螺母適當地擰緊後，使用扭矩扳手做最後的擰緊動作。



⚠ 注意

緊握住扭矩扳手的手把處，與管道保持正確角度，以便正確地擰緊錐形螺母。

錐形螺母 [mm (in.)]	擰緊扭矩 [N·m (kgf·cm)]
9.52 (3/8) 直徑	32 至 42 (320 至 420)
15.88 (5/8) 直徑	63 至 75 (630 至 750)

5.5. 密封測試

⚠ 警告

運轉壓縮機前，請安裝配管並牢固連接。否則，如果壓縮機運轉時未安裝配管或閥門打開，空氣可能進入冷媒循環。如果發生這種情形，冷媒循環內部的壓力將異常升高，造成損壞或傷害。

安裝後，確保冷媒沒有洩漏。如果冷媒洩漏到室內並暴露到風扇加熱器、壁爐、火爐或其他熱源時，會產生有毒氣體。

在密封測試期間，請勿讓配管受到強烈撞擊。否則可能會導致配管破裂及嚴重傷害。

⚠ 注意

在密封測試和冷媒氣體填充完成前，請勿堵塞牆壁和天花板。

為了便於維護保養，請勿掩埋室外機組配管。

- 連接配管後，執行密封測試。
- 執行密封測試前，確定三通閥已關閉。
- 將氮氣加壓至 4.15 MPa 以執行密封測試。
- 為液管和氣管添加氮氣。
- 檢查所有擴口連接和焊接點。然後確定壓力沒有降低。
- 加壓後擱置 24 小時，然後比較壓力，確定壓力沒有降低。
* 室外溫度變化 5°C 時，測試壓力變化 0.05 MPa。如果壓力已降低，配管接頭可能會洩漏。
- 如果發現洩漏，請立即修理，然後再次執行密封測試。
- 完成密封測試後，從兩個閥門釋放氮氣。
- 慢慢釋放氮氣。

5.6. 抽真空過程

⚠ 注意

執行冷媒洩漏測試（密封測試），在室外機組的所有閥都關閉時使用氮氣檢查洩漏。（使用銘牌上標示的測試壓力。）

務必使用真空泵清空冷媒系統。

使用真空泵清空系統後，打開關閉的閥時冷媒壓力不一定會升高。這是由於室外機組的冷媒系統被電子式膨脹閥密封。這不會影響機組運轉。

如果系統未徹底清空，效能會降低。

請使用 R410A 專用壓力錶接管和充氣軟管。將同一台真空泵用於不同冷媒，可能會損壞真空泵或機組。

請勿用冷媒抽氣，但可使用真空泵清空系統。

- 拆卸蓋子，用維修軟管將壓力錶接管和真空泵連接到充氣閥。
- 將室內機組和連接管抽真空，直到壓力錶指示 -0.1 MPa (-76 cmHg)。
- 達到 -0.1 MPa (-76 cmHg) 時，運行真空泵至少 60 分鐘。
- 斷開維修軟管，並以規定扭矩將蓋子安裝到充氣閥。
- 拆卸空置蓋，用六角扳手完全打開二通閥和三通閥的閥桿
[扭矩：6 ~ 7 N·m (60 ~ 70 kgf·cm)]。
- 將二通閥和三通閥的空置蓋擰緊到規定扭矩。

		擰緊扭矩
空置蓋	9.52 mm (3/8 in.)	20 至 25 N·m (200 至 250 kgf·cm)
	15.88 mm (5/8 in.)	30 至 35 N·m (300 至 350 kgf·cm)
充氣口蓋		10 至 12 N·m (100 至 120 kgf·cm)

5.7. 安裝隔熱體

- 請參考表A判斷隔熱材料的厚度。

表A：選擇隔熱材料

(適用於使用同等熱傳速率或低於 0.040 W/(m·k) 的隔熱材料)

相對濕度 [mm (in.)]	隔熱材料				
	最小厚度 [mm]				
	70% 或以上	75% 或以上	80% 或以上	85% 或以上	
配管直徑	9.52 (3/8)	9	11	14	18
	15.88 (5/8)	10	12	16	20

- 如果周圍環境溫度和相對濕度超過32°C，則增加冷媒配管的隔熱等級。

5.8. 試運轉

⚠ 注意

每次開始操作之前先啟動電源 12 個小時以保護壓縮機。

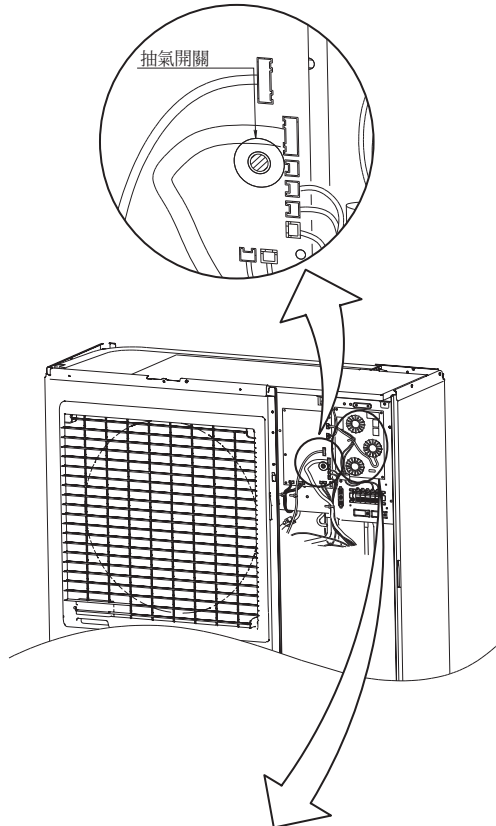
根據室內機組的安裝說明書進行試運轉。

6. 抽氣

抽氣 (收集冷媒運作)

移動室內機組或室外機組時，請執行以下步驟以收集冷媒。

- 按一下電路板上的切換按鈕開關。
電路板上的 LED 開始亮起。表示抽氣運作啟動。
如果在壓縮機運轉時按下開關，抽氣運作會自動啟動。
如果在壓縮機停止時按下開關，壓縮機會自動開始運轉，然後進行抽氣運作。
- 抽氣運作繼續進行約 1 分鐘。抽氣運作完成時，壓縮機會自動停止。然後立即關閉二通閥和三通閥。
- 關閉電源。



⚠ 警告

此零件 (抗流線圈) 可產生高壓。切勿觸摸此零件。



