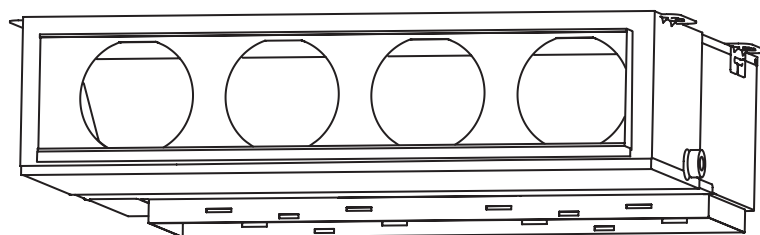


空調機

安裝說明書

室內機組（風管式）

只僅授權服務人員。



PART No.9374318582


目錄

1. 安全注意事項	2
2. 關於本機	2
2.1. 使用 R410A 冷媒的注意事項	2
2.2. R410A 冷媒的專用工具	2
2.3. 附件 2	
2.4. 選配零件	3
3. 安裝作業	4
3.1. 選擇安裝位置	4
3.2. 安裝尺寸	4
3.3. 安裝機組	4
4. 配管安裝	6
4.1. 選擇配管材料	6
4.2. 配管要求	6
4.3. 錐形擴管連接 (配管連接)	6
4.4. 安裝隔熱體	7
5. 安裝排水軟管	7
6. 電氣配線	8
6.1. 接線系統示意圖	9
6.2. 連接電纜準備	9
6.3. 配線連接	9
6.4. 接收器單元	10
7. 遙控器設定	10
7.1. 裝入電池 (AAA/R03/LR03 x 2)	10
7.2. 安裝遙控器支架	10
8. 安裝接收器單元	11
8.1. 功能和尺寸	11
8.2. 選擇安裝位置	11
8.3. 選擇配線方式	11
8.4. 選擇安裝方法	11
8.5. 功能設定	12
8.6. 選擇遙控器信號代碼	14
8.7. 靜壓特性	14
9. 換氣孔	14
10. 試運轉	14
11. 檢查表	15
12. 安裝選配件 (選配)	15
13. 用戶導引	15
14. 錯誤代碼	15

註：本說明書說明如何安裝上述空調機。空調機的運轉及安裝限由本說明書中描述的专业人員進行。

1. 安全注意事項

- 安裝之前，請仔細閱讀本說明書。
- 本說明書指出的警告和注意事項包含與您的安全密切相關的重要資訊。請務必遵守這些資訊。
- 將本說明書和使用說明書交給用戶。請用戶妥善保管，以便日後移機或維修機組時參考使用。

 警告	表示如不避免，有可能導致死亡或嚴重人身傷害的潛在或即將發生的危險情況。
必須由有經驗的維修技術人員或專業安裝人員依照本說明書安裝本機組。由非專業人員安裝或安裝失當可能會導致嚴重事故，例如受傷、漏水、觸電或火災。如果沒有依照本說明書中的說明來安裝機組，則製造商不會保固。	
所有工作完成之前，切勿開啓電源。在工作完成之前開啓電源可能會導致嚴重事故，例如觸電或火災。	
若冷媒在工作進行中洩漏，該區域要馬上進行通風。若冷媒與火源相接觸，會產生有毒氣體。	
請勿在冷煤管路有空氣或任何其他未指定冷煤的情況下使用本設備。壓力過大可能會導致破裂。	
安裝作業必須遵守各國家、地區或安裝地點的電氣配線及設備法規、規定或標準。	
本機並非設計給身體、感覺或心智功能不足者 (包括孩童)、或缺乏經驗及知識者使用，除非有能確保其安全者給予監督或指導，才能使用本機。兒童應在適當的監督下使用本機，以避免讓孩童戲玩本機。	
請將塑膠袋或薄膜包裝材料收納好，以免造成孩童窒息。	

注意

表示有可能導致輕度或中度人身傷害或財物受損的潛在危險情況。

安裝或使用空調機之前，請仔細閱讀本說明書中記載的安全資訊。

安裝工作必須遵守當地規定和法規以及製造商的安裝說明。

本機組是構成空調機的一部分。請勿獨立安裝本機組或與非製造商認可的裝置一起安裝。

本機組務必使用由所有接線之斷路器保護的單獨電源線，且接點之間必須要有 3 mm 的距離。

機組必須正確接地，並且電源線必須配備接地漏電斷路器，以保護安裝人員。

本機組並非防爆機組，不應將其安裝於爆炸性環境中。

為了避免觸電，當電源關閉後，切勿立即觸摸電氣零件。切記當電源關閉後，務必要經過 5 分鐘或以上才能觸摸電氣零件。

請勿觸摸換熱器的散熱片。觸摸換熱器散熱片可能導致散熱片損壞或人身傷害，例如皮膚破裂。

本機組內沒有配備用戶可自行維修的零件，請務必聯絡有經驗的維修技術人員進行維修。

移機時，請聯絡有經驗的維修技術人員拆卸及安裝本機組。

請勿將其他任何電器或家居用品放在機組下方。機組滴水可能會把它們弄濕，而且可能造成財產損壞或故障。

2. 關於本機

2.1. 使用 R410A 冷媒的注意事項

警告

請勿將指定冷媒以外的冷媒混入冷煤循環。若空氣進入冷煤循環，冷煤循環內部的壓力將異常升高，從而導致管道破裂。

若冷煤洩漏，確保其未超過濃度限制。若冷煤洩漏超過濃度限制，可能會導致例如缺氧等事故。

請勿觸碰從冷煤配管連接處或其他區域洩漏的冷煤。直接觸碰冷煤會導致凍傷。

若冷煤在運轉中發生洩漏，請立即搬離該處所並對該區域進行通風。若冷煤與火源互相接觸，會產生有毒氣體。

2.2. R410A 冷媒的專用工具

警告

要安裝使用 R410A 冷煤的機組，請使用專為 R410A 製造的專用工具和配管材料。由於 R410A 冷煤壓力比 R22 高於 1.6 倍左右，未能使用專用配管材料或安裝不當，可能會導致破裂或人身傷害。還會導致嚴重事故，例如漏水、觸電或火災。



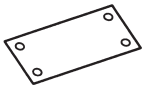

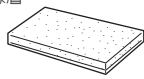




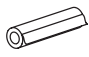
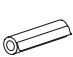


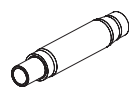

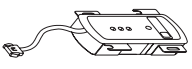

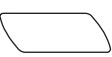
工具名稱	改變的內容
雙錶閥	由於冷煤系統壓力很高，不能用過去的壓力錶測量。為了防止與其他冷煤混淆，各個端口直徑都被改變。建議將密封壓力為 -0.1 至 5.3 MPa 的壓力錶用於高壓，將壓力為 -0.1 至 3.8 MPa 的壓力錶用於低壓。
充填軟管	若要增加壓差阻力，請更換軟管材料和基本尺寸。(R410A 的充氣口螺紋直徑是每英寸 1/2 UNF 20 圈螺紋。)
真空泵	通過安裝真空泵轉接器，也可使用過去的真空泵。確保真空泵油不會回流到系統內。請使用能夠真空抽吸 -100.7 kPa (5 Ton, -755mmHg) 的機種。
氣漏檢測器	R410A 冷煤的專用漏氣檢測器。

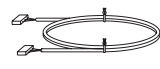

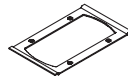
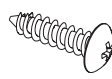





2.3. 附件

警告

出於安裝目的，確保使用製造商提供的零件或其他指定零件。使用非指定零件，可能會導致嚴重事故，例如機組跌落、漏水、觸電或火災。

- 以下乃隨機配備的安裝零件。請依需要使用。
- 將安裝說明書保存在安全位置，完成安裝工作之前，請勿丟棄任何其他附件。

名稱和形狀	數量	說明
使用說明書 	1	
安裝說明書 	1	(本書)
安裝模板 	1	用於室內機組定位
吊架 	4	用於從天花板懸掛室內機組
排水軟管絕緣層 	2	使排水軟管和排水蓋絕緣
綁紮件 (大) 	1	用於固定排水蓋
綁紮件 (小) 	1	用於綁紮接收器單元電纜
螺釘 (M4 × 12) 	1	用於安裝接收器單元
螺釘 (M4 × 10) 	1	用於固定室內機組的接收器單元
接頭隔熱體 (大) 	1	用於室內導管接頭 (氣管)
接頭隔熱體 (小) 	1	用於室內導管接頭 (液管)
專用螺帽 A (大法蘭) 	4	用於從天花板懸掛室內機組
專用螺帽 B (小法蘭) 	4	用於從天花板懸掛室內機組
排水軟管 	1	用於安裝排水管
管夾 	1	用於安裝排水軟管
接收器單元 	1	用於接收遙控器發出的信號
蓋子 	1	用於蓋住接收器單元
絕緣層 	1	用於防止灰塵進入 PCB

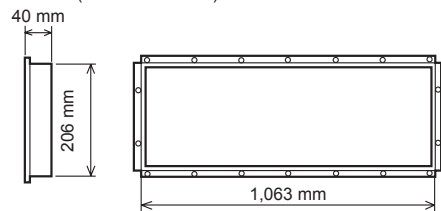
接收器單元電線 A 5 m 	1	用於將接收器單元電線 B 連接到接收器單元
接收器單元電線 B 0.2 m 	1	用於將接收器單元電線 A 連接到室內機組的 PCB
安裝板 (蓋) 	1	用於將接收器單元固定到牆壁或天花板上
螺釘 (大) 	2	用於將接收器單元安裝到牆壁或天花板上
遙控器 	1	用於操作空調機
電池 (R03/LR03) 	2	用於遙控器
遙控器支架 	1	用於安裝遙控器
螺釘 (小) 	2	用於將遙控器支架安裝到牆壁上
金屬鉤 	1	

2.4. 選配零件

連接方形風管和圓形風管時，使用選購的方形集風箱或圓形集風箱。

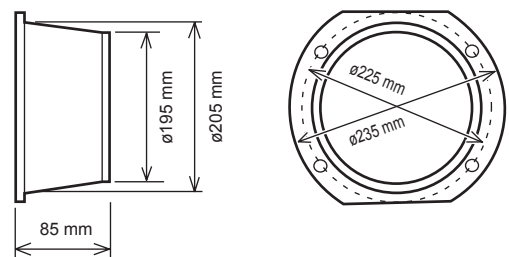
方形集風箱

型號名稱：UTD-SF045T (P/N 9098180007)



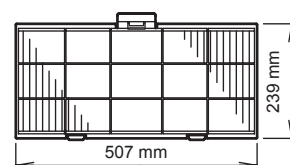
圓形集風箱

型號名稱：UTD-RF204 (P/N 9093160004)



耐用過濾網

型號名稱：UTD-LF25NA (P/N 9079892004)



零件名稱	型號	用途
有線遙控器	UTY-RNN*M	用於操作空調機
簡易遙控器	UTY-RSN*M	用於操作空調機
遙感器單元	UTY-XSZX	室溫感測器
外部連接組件	UTD-ECS5A	用於控制輸入/輸出連接埠

3. 安裝作業

3.1. 選擇安裝位置

分離式空調機的安裝位置極為重要，在初次安裝後，再移機會異常困難。

警告

- 安裝在可以承受室內機重量的地方，並正確地安裝本機以便本機不會倒塌或掉落。

注意

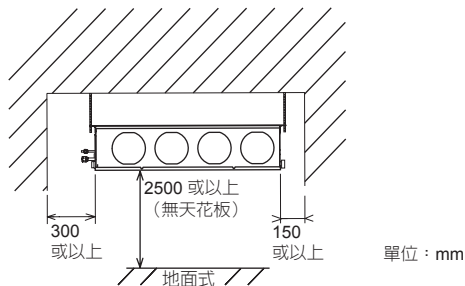
- 請勿將機組安裝在以下區域：
 - 含鹽量高的區域，例如海邊。這會損壞金屬零件，導致零件故障或機組漏水。
 - 充滿礦物油或有大量濺油或蒸氣的區域，例如廚房。這會損壞塑膠零件，導致零件故障或機組漏水。
 - 會產生對設備有不利影響之物質（例如硫磺氣體、氯氣、酸或鹼）的區域。這會腐蝕銅管和銅焊接合，從而導致冷媒洩漏。
 - 會造成易燃性氣體洩漏、包含懸浮碳纖維或易燃灰塵或揮發性可燃物（例如，塗料稀釋劑或汽油）的區域。如果氣體洩漏並擴散到機組周圍，便可能導致火災。
 - 動物可能在機組上便溺或可能產生臭的區域。
- 請勿將機組用於特殊用途，例如存放食物、飼養動物、栽培植物或保存精密裝置或藝術品。這可能會降低保存或存放物品的品質。
- 請勿安裝在易燃性氣體洩漏的區域。
- 切勿將機組安裝在鄰近高溫、蒸氣或燃燒氣體等熱源之處。
- 將機組安裝在排水系統沒有問題之處。
- 將室內機組、室外機組、分線盒、電源電纜、傳輸電纜、遙控器電纜安裝在距離電視機或收音機至少 1 m 的場所。這是為了防止電視接收干擾或無線電雜訊。（即使將它們安裝在 1 m 以外的地方，在某些信號條件下也仍可能接收到雜訊。）
- 請採取適當的預防措施，以防機組掉落。

• 與客戶商榷安裝位置，如下所示：

- (1) 將室內機組安裝在足以承受其重量的位置。
- (2) 不得阻塞進氣口和出風口；氣流應該能吹到整個房間。
- (3) 留出維修空調機所需的空間。
- (4) 將機組安裝在氣流能吹到房間每個角落的位置。
- (5) 請將機組安裝在易於和室外機組連接之處。
- (6) 將機組安裝在容易安裝連接配管的位置。
- (7) 將機組安裝在容易安裝排水管的位置。
- (8) 將機組安裝在噪音和振動不會被放大的位置。
- (9) 考慮到日後維修等問題，請預留空間。同時將機組安裝在可拆除過濾網的位置。
- (10) 在室內機組與天花板之間盡量保留較大的空間以便於作業。
- (11) 如果在濕度超過80%的位置進行安裝，使用隔熱體以防冷凝。

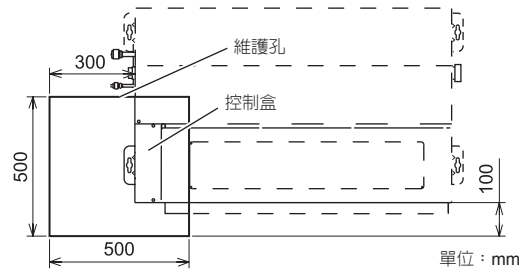
3.2. 安裝尺寸

如下圖所示，為機組周圍留出空間。

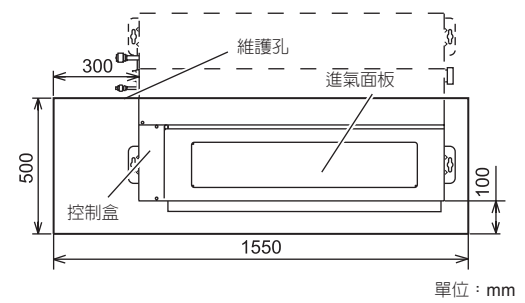


維護孔尺寸

應能安裝與拆卸控制盒。



應能安裝與拆卸控制盒、風扇單元和過濾網。



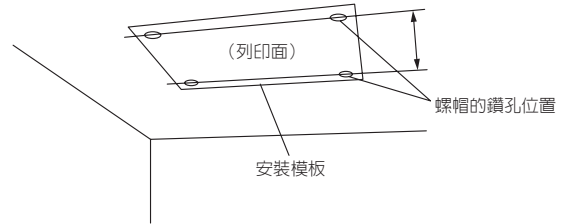
3.3. 安裝機組

警告

- 將空調機安裝在至少可承受主機重量 5 倍負載的位置（噪音或振動不會被放大）。若安裝位置強度不足，可能會導致室內機組掉落，導致人身傷害。
- 若只使用面板框架完成作業，可能會導致機組鬆動。請務必小心。

3.3.1. 安裝吊架

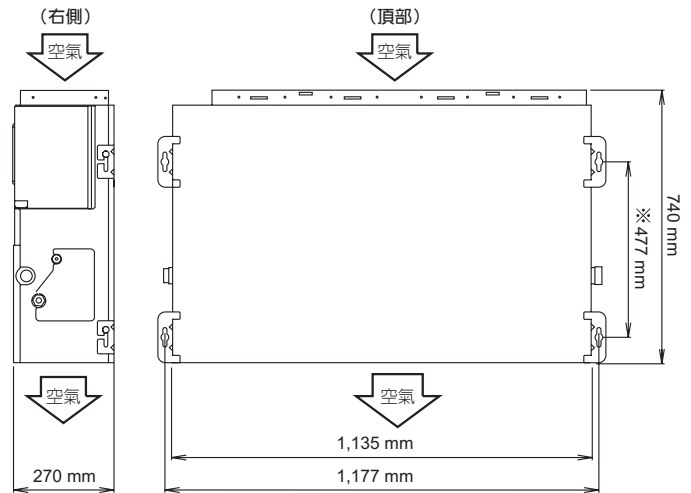
- 使用安裝模板鑽螺釘孔（4 個孔）。



注意

請將此模板的反面緊貼天花板表面，以此來確定懸吊螺柱的位置。繼續進行之前，透過測量的方式核對標記位置。

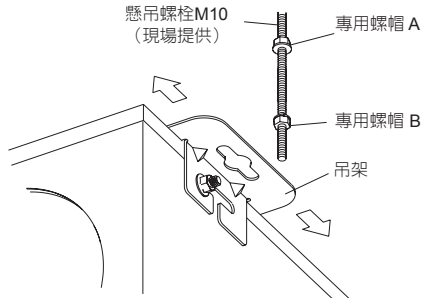
懸吊螺柱安裝示意圖。



可根據懸吊螺柱的位置調整※的距離。

（最大：550 mm，最小：410 mm）

沿箭頭方向滑動機組，並將其固定。



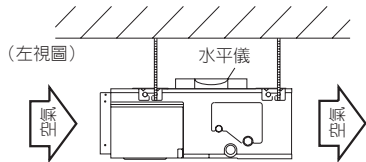
螺栓強度 [N·m (kgf·cm)]	9.81 至 14.71 (100 至 150)
---------------------	--------------------------

注意

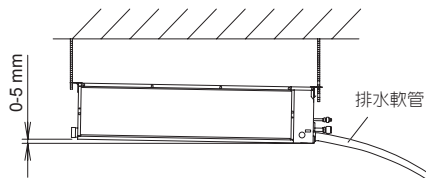
- 用專用螺帽 A 和 B 鎖緊機組。

3.3.2. 調平

機組上的底座垂直方向調平 (左和右)。



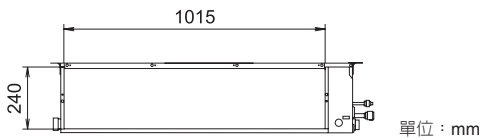
在機組頂部上的底座水平方向調平。



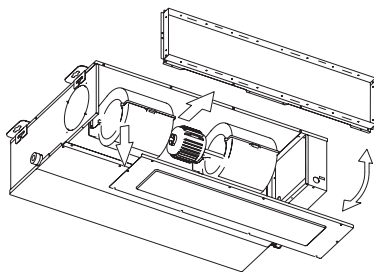
將連接排水軟管的一側稍稍傾斜。
傾斜範圍應在 0 mm 至 5 mm 之間。

3.3.3. 進氣風管連接

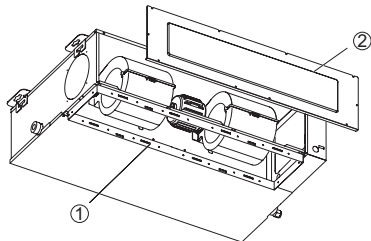
按照下圖所示的步驟安裝風管。



可更換進氣口格柵和法蘭以變更進氣風管。



對於底部進氣，請按照步驟 1→2 進行安裝。
(出廠設定為後部進氣。)

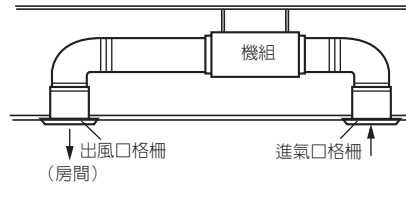


注意

- 從底部進氣時，很容易從房間聽到機組運轉的聲音。將機組和進氣口格柵安裝在受運轉聲音影響較小的位置。

注意

- 如果安裝進氣風管，小心不要損壞溫度感測器。
- 安裝進氣口格柵和出風口格柵，便於空氣循環。無法偵測正確的溫度。



- 格柵必須固定，以防止人員觸摸室內機組風扇，並必須使用工具才能拆卸。
- 在進氣口中安裝空氣過濾網。若沒有安裝空氣過濾網，可能會阻塞熱交換器，且效能可能會下降。

3.3.4. 出風風管連接

風管安裝方案 (■ 裁切部分)

(1) 方形風管



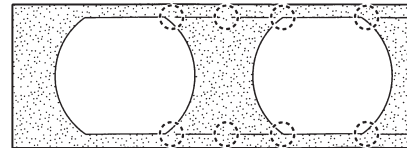
(2) 圓形風管出口 × 4

(出廠設定。)

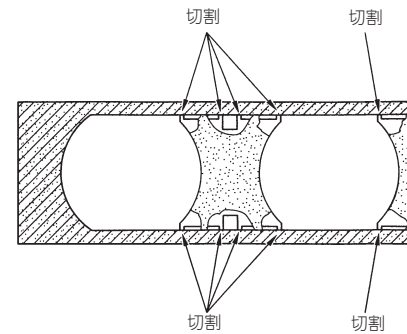


用作方形風管時

(1) 用刀具切出切縫。

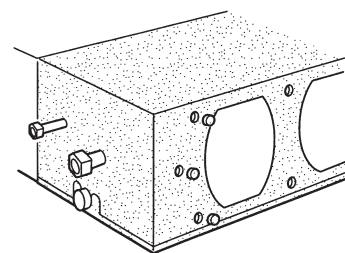


(2) 根據出風口形狀作用點，翻起要切割各點周圍的隔熱體，使得隔熱體不會從斜線部分伸出。



(3) 用鉗子剪下並去除金屬片。

(4) 由於隔熱體中有裂縫，使用尖嘴鉗、鑷子等將連接風管時用於安裝圓形法蘭和方形法蘭的螺釘孔張開。



注意

- 檢查風管作業，請勿超過設備外部靜壓的範圍。
- 確保對風管進行隔熱，以防止結露。
- 若使用金屬風管，確保在風管與牆壁之間進行隔熱。
- 請告知客戶本地購買材料的處理及清洗方法。
- 要防止人員觸摸機組內的零件，確保在進氣口和出風口安裝格柵。設計的格柵必須使用工具才能拆卸。
- 將風管連接到室內機組的出風口時，確保對出風口和安裝螺絲進行隔熱，以防止風口周圍漏水。

4. 配管安裝

⚠ 注意

- 請勿讓異物（油、水等）進入使用 R410A 型號冷媒的配管。此外，存放配管時，用夾扣或膠帶等完全密封配管的開口。
- 焊接配管時，用乾燥的氮氣吹淨。

4.1. 選擇配管材料

⚠ 注意

- 請勿使用現有的配管。
- 使用內外清潔並在使用期間不會造成任何污染（如含有硫、氧化物、灰塵、切割廢料、油或水）的配管。
- 必須使用無縫銅管。
材料：脫氧磷無縫銅管
應該最後將殘油量控制在 40 mg/10 m 以下。
- 請勿使用折斷、變形或部分變色（特別是內部表面）的銅管。否則，安全閥或毛細管可能會被污染物阻塞。
- 配管選擇不當會造成效能下降。由於使用 R410A 的空調機承受的壓力比使用舊型冷媒的空調機高，所以必須選擇適當的材料。
- R410A 所使用的銅管厚度如表所示。
- 切勿使用比列表中所指定的更薄的銅管，即使您可以在市場上買到。

退火銅管厚度 (R410A)

配管外徑 [mm (in.)]	厚度 [mm]
6.35 (1/4)	0.80
9.52 (3/8)	0.80
12.70 (1/2)	0.80
15.88 (5/8)	1.00
19.05 (3/4)	1.20

4.2. 配管要求

⚠ 注意

- 請參閱室外機組的安裝說明書有關連接配管的長度的說明或描述其升高差別。

型號		AR66	AR85
直徑 [mm (in.)]	液管	6.35 (1/4)	9.52 (3/8)
	氣管	15.88 (5/8)	

- 使用有防水隔熱體的配管。

⚠ 注意

- 為氣管和液管安裝隔熱體。不如此做可能會導致漏水。用耐熱性高過 120°C 的隔熱體。（只限逆循環型號）
除此以外，如果冷媒配管的濕度水平預計會超出 70%，則必須為冷媒配管安裝隔熱體。如果預計的濕度水平是 70 至 80%，使用 15 mm 或更厚的隔熱體，如果預計的濕度超出 80%，使用 20 mm 或更厚的隔熱體。如果所使用的隔熱體不如所指定的厚，冷凝水可能會在絕緣體表面形成。除此以外，使用導熱性為 0.045 W/(m.K) 或以下（在 20°C）的隔熱體。

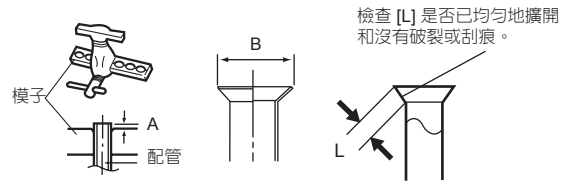
4.3. 錐形擴管連接（配管連接）

⚠ 警告

- 使用扭矩扳手以指定的擰緊方式將錐形螺母擰緊。否則，錐形螺母可能會在一段時間之後鬆脫，導致冷媒洩漏，若冷媒與火源互相接觸，會產生有害氣體。

4.3.1. 錐形成形

- 使用 R410A 專用管鉗和擴管工具。
- (1) 用管鉗將連接管切成所需要的長度。
- (2) 向下抓住管子以免切屑落入管內，並清除毛刺。
- (3) 將錐形螺母（必須使用附在室內和室外機組的錐形螺母）插在配管上，然後使用擴管工具進行擴口處理。請使用 R410A 專用擴管工具或過去的擴管工具。如果使用其他錐形螺母，可能會導致冷媒洩漏。
- (4) 用夾扣或膠帶將配管開口緊密地封好，以防灰塵、髒污或水進入配管。



配管外徑 [mm (in.)]	尺寸 A [mm]	尺寸 B ^{0.4} [mm]
	R410A 擴管工具，緊握式	
6.35 (1/4)	0 至 0.5	9.1
9.52 (3/8)		13.2
12.70 (1/2)		16.6
15.88 (5/8)		19.7
19.05 (3/4)		24.0

當使用過去的擴管工具將 R410A 管擴成錐形時，尺寸 A 需較表（使用 R410A 擴管工具）中所示之尺寸增大約 0.5 mm，以達到指定的錐形。請使用厚度規量測尺寸 A。

配管外徑 [mm (in.)]	錐形螺母之平面間寬度 [mm]
6.35 (1/4)	17
9.52 (3/8)	22
12.70 (1/2)	26
15.88 (5/8)	29
19.05 (3/4)	36



4.3.2. 彎折配管

- 如果配管是用手加以成形，務必小心以免造成塌陷。
- 切勿將配管折曲 90°。
- 當重複彎折或拉伸配管時，配管會變硬，欲進一步彎折或拉伸配管就會異常困難。
- 請勿彎折或拉伸配管超過 3 次以上。

⚠ 注意

- 若要防止配管的破裂，請避開鋒利邊緣。
- 若在同一處重複彎曲配管，會將配管折斷。

4.3.3. 配管連接

⚠ 注意

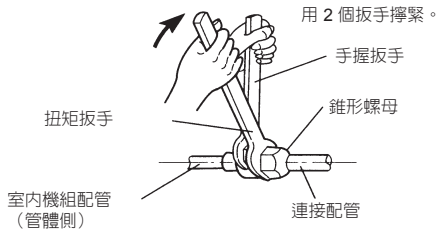
- 請確認配管正確地對準室內機組的接口上。若對心並未做好，錐形螺母將無法很平順地擰緊。若強加施力旋轉錐形螺母，螺紋將會受損。
- 在連接配管進行接管之前，切勿立即將室內機組上的錐形螺母移除。
- 切勿在擴口的部位使用礦物油。切勿在擴口的部位使用礦物油，以免降低機組壽命。
- 請務必在連接液管後連接氣管。

- 將管道上的蓋子及栓塞拿掉。
- 將管道與室內機組上的接口對心對好，然後用手轉動錐形螺母。
- 在用手將錐形螺母擰緊之後，用分離扳手握住管體側，然後用扭矩扳手擰緊。（關於錐形螺母的擰緊扭矩，請參閱下表。）

注意

- 緊握住扭矩扳手的手把處，與管道保持正確角度，以便正確地擰緊錐形螺母。
- 使用扭矩扳手以指定的擰緊方式將錐形螺母擰緊。否則，錐形螺母可能會在一段時間之後鬆脫，導致冷媒洩漏，若冷媒與火源互相接觸，會產生有毒氣體。
- 連接配管，以便可以在需要時輕鬆卸下控制箱蓋來進行保養。
- 為了避免水漏到控制箱中，請確保配管絕緣性能良好。

在用手將錐形螺母擰緊之後，用分離扳手握住管體側，然後用扭矩扳手擰緊。（關於錐形螺母的擰緊扭矩，請參閱下表。）



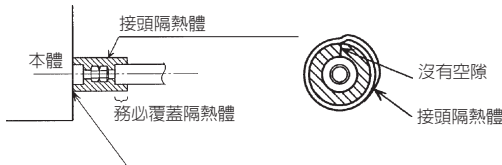
錐形螺母 [mm (in.)]	擰緊扭矩 [N·m (kgf·cm)]
6.35 (1/4) 直徑	16 至 18 (160 至 180)
9.52 (3/8) 直徑	32 至 42 (320 至 420)
12.70 (1/2) 直徑	49 至 61 (490 至 610)
15.88 (5/8) 直徑	63 至 75 (630 至 750)
19.05 (3/4) 直徑	90 至 110 (900 至 1,100)

4.4. 安裝隔熱體

注意

- 檢查漏氣（請參見室外機組的安裝說明書）後，執行此部份。
- 為大（氣管）和小（液管）配管安裝隔熱體。不如此做可能會導致漏水。

檢查漏氣後，使用接頭隔熱體，在室內機組接頭的兩個部分（氣管和液管）周圍纏繞隔熱體進行隔熱。
安裝接頭隔熱體後，用膠帶包扎兩端以確保沒有間隙。

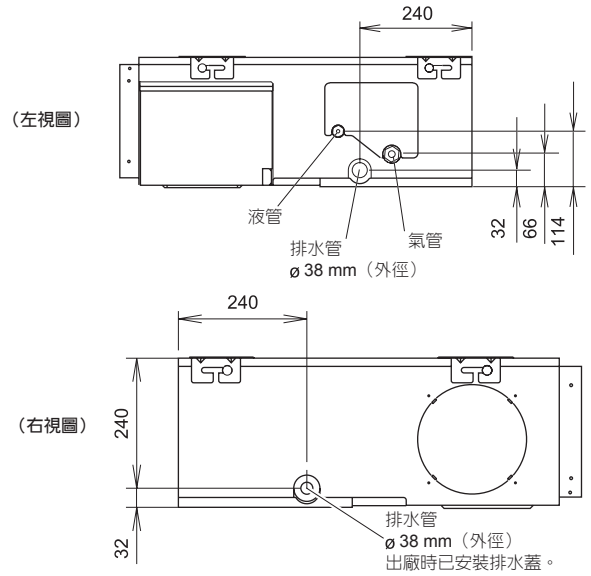


注意

- 必須緊貼機身，沒有任何間隙。

5. 安裝排水軟管

按照下圖中的測量值安裝排水軟管。

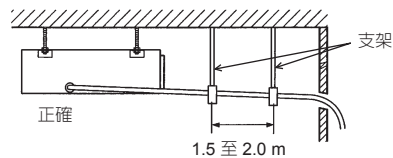
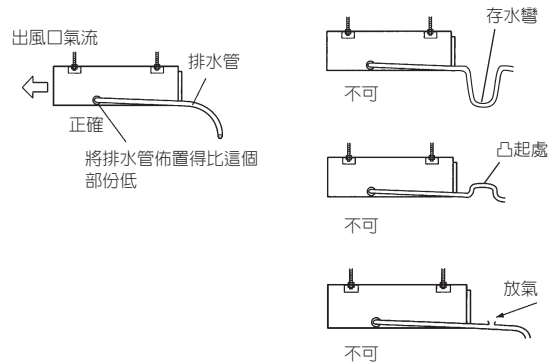


單位：mm

安裝要求

- 用普通的堅硬聚氯乙烯配管 [外徑 26.6 mm] 利用粘劑（聚氯乙烯）連接以便沒有洩漏。
- 必須為排水軟管的室內側加隔熱體。
- 使用與排水軟管尺寸匹配的排水管。
- 請勿使配管有凸起處、存水彎和放氣。
- 採用向下傾斜（1/100 或以上）安裝排水管。
- 若排水管過長，安裝支架。
- 視需要使用絕緣材料，以防止排水管凍結。
- 採用可拆卸控制盒的方式安裝排水管。

	外徑
排水管	26.6 mm



警告

- 請勿將排水管插入會產生硫化物氣體的下水道。（可能發生熱交換腐蝕）
 - 正確對零件進行絕緣，以防止從連接處滴水。
- 安裝後，確認是否正確排水。

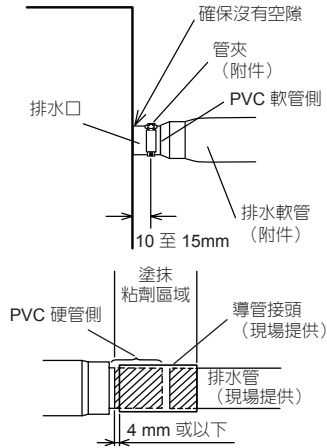
注意

- 請勿在機身的排水口塗抹粘劑。（使用隨附的排水軟管，並連接排水管）

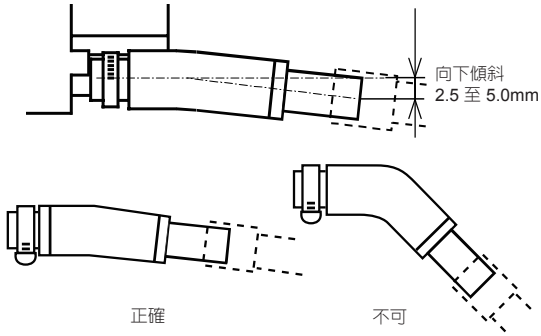
安裝步驟

1. 排水軟管

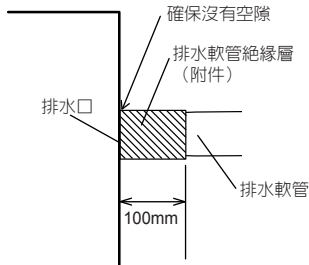
- (1) 將隨附的排水軟管安裝在機身的排水口。在圖形顯示區域內從軟管的頂部安裝管夾。用管夾牢牢固定。
- (2) 用乙烯粘劑粘合現場準備的排水管 (PVC管) 或導管插槽。(在規線和密封之前均勻塗抹有色粘劑)



- (3) 檢查排水。
安裝排水管後，檢查排水是否通暢。

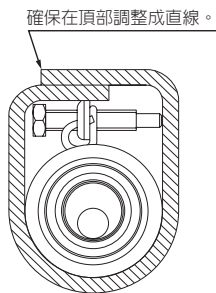


- (4) 安裝排水軟管隔熱體。
用隨附的排水軟管隔熱體對排水口、排水軟管、管夾進行隔熱。
將排水軟管隔熱體纏繞在排水軟管連接處的周圍。



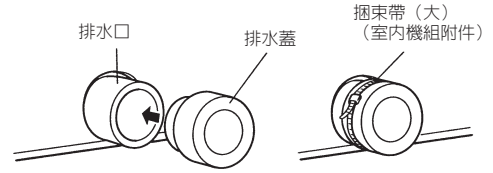
軟管剖開視圖

將隨附的排水軟管隔熱體纏繞在管夾上。

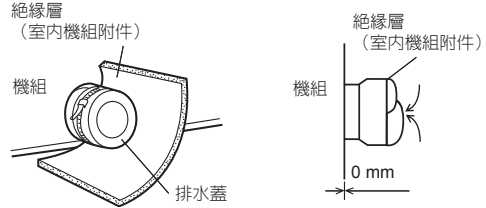


2. 排水蓋

- (1) 機組出廠時，排水口在右側 (控制盒側)。
- (2) 使用機組左側排水口時，請將排水蓋重新安裝到排水口右側。



- (3) 用隔熱體封住排水蓋。



注意

- 請務必檢查排水蓋安裝在未使用的排水口上，並用綁紮件固定。如果未安裝排水蓋或未用綁紮件固定，冷氣運轉期間可能會滴水。

6. 電氣配線

電纜	電纜尺寸 (mm ²)	類型	備註
連接電纜	1.5 (最小)	VVF	3 根電纜+地線, 1 φ 220V

最大電纜長度：將壓降限制為小於 2%。如果壓降為 2% 以上，請增加電纜長度。

- 所有電氣安裝工作須依據標準進行。
- 在機組附近安裝斷開裝置，所有電極中的接觸間隙至少為 3mm。(包括室內機組和室外機組)
- 配線尺寸必須符合適用的國家或地方法規。

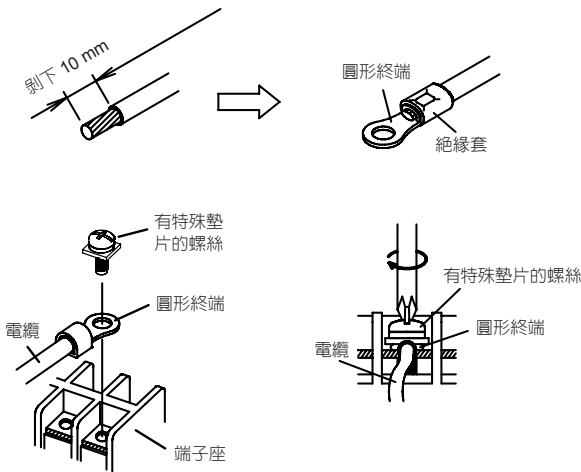
警告

- 必須根據本說明書，請由經認證的人員根據本說明書按照國家或地區法規進行電氣作業。務必使用專用電路。
如果電路承受能力不足或配電不當，可能會造成觸電或火災。
- 在開始工作之前，檢查室內機組和室外機組沒有接上電源。
- 請使用指定的電纜類型進行配線，並牢固連接，確保沒有電纜的外力加到端子接頭上。
電纜連接或固定不當，可能會造成端子過熱、觸電或火災。
- 在機組上安裝電氣盒蓋。
電氣盒蓋安裝不當，可能會導致嚴重事故，例如接觸到灰塵或水導致觸電或火災。
- 在牆壁上的配線孔中安裝絕緣套。否則會導致短路。
- 使用隨附連接電纜和電源電纜，或製造商指定的電纜。連接不當、絕緣不足或超過允許的電流會導致觸電或火災。
- 請勿修改電源電纜、使用延長電纜或在接線中使用任何分線。連接不當、絕緣不足或超過允許的電流會導致觸電或火災。
- 將端子座編號和連接電纜顏色與室外機組或分線盒對應起來。錯誤的接線可能會導致電子零件燒壞。
- 將連接電纜牢固地連接到端子板。此外，使用接線板固定電纜。配線中或配線末端的不良連接會導致故障、觸電或火災。
- 必須用電纜鉗子鎖緊連接電纜的外部蓋子。(如果絕緣體被擦破，可能會發生漏電。)
- 安裝一個接地漏電斷路器。此外，安裝接地漏電斷路器以便同時切斷整個交流主電源。否則可能導致觸電或火災。
- 務必連接接地電纜。
接地不當會導致觸電。
- 透過此方式安裝遙控器電纜，不用手直接觸摸。
- 根據標準執行配線工作，以便空調機可安全有效地操作。
- 將連接電纜牢固地連接到端子板。不完美的安裝可能會導致火災。

⚠ 注意

- 將機組接地。
請勿將接地電纜連接到氣體管、水管、避雷針或電話地線。
接地不正確可能會造成觸電。
- 請勿將電源線連接到傳輸或遙控器端子，否則會損壞產品。
- 切勿將電源線和傳輸電路、遙控器電纜捆在一起。
將這些電纜分開 50mm 或以上。
將這些電纜捆在一起會導致誤操作或故障。
- 處理 PCB 時，機身內的靜電可能導致 PCB 出現故障。按照以下提示執行：
 - 對室內和室外機組以及周邊設備進行接地。
 - 切斷電源（斷路器）。
 - 觸摸室內和室外機組的金屬零件超過 10 秒鐘，以釋放機身內的靜電。
 - 請勿觸摸 PCB 上的零件端子和型板。

- 用包有絕緣套的圓形終端（如下圖所示）連接到端子座。
- 用工具將圓形終端牢固固定到電纜上，以防電纜鬆脫。
- 用指定電纜，將其牢固連接並固定，以使終端不存在壓力。
- 用螺絲刀擰緊終端螺絲。
請勿使用過小的螺絲刀，否則可能會損毀螺絲頭，且無法擰緊螺絲。
- 請勿將終端螺絲擰得太緊，否則螺絲可能會斷裂。
- 關於終端螺絲的擰緊扭矩，請參閱下表。
- 請勿用 1 個螺絲固定 2 根電源線。



⚠ 警告

- 請使用圓形終端並擰緊終端螺絲直至指定的扭矩，否則，可能會產生異常過熱，並導致機組內部嚴重損壞。

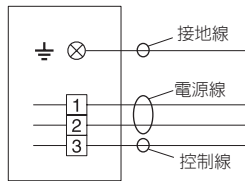
擰緊扭矩 [N·m (kgf·cm)]

M4 螺絲	1.2 至 1.8 (12 至 18)
M5 螺絲	2.0 至 3.0 (20 至 30)

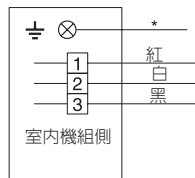
6.1. 接線系統示意圖

接線圖 標準配對

室外機組連接電纜



有線遙控器電纜（選配）



*如果遙控器電纜有接地電纜，請將其接地。

⚠ 注意

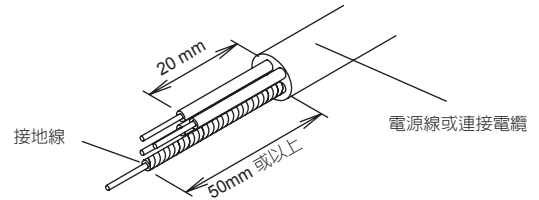
- 用端子板螺絲鎖緊室內機組連接電纜和電源、室內和室外機組、分線盒端子板接頭。
有故障的連接可能會導致火災。
- 如果室內機組連接電纜和電源的配線不正確，空調機可能會損壞。
- 如終端標籤所示，配對室外機組與室內機組端子板上的數字，連接室內機組連接電纜。
- 連接一根地線，將室內和室外機組進行接地。
- 機組必須遵守國家或地方法規進行接地。

⚠ 注意

- 參閱上圖，進行現場配線。配線錯誤會導致機組故障。
- 檢查當地電氣規則以及具體的配線指導或限制。

6.2. 連接電纜準備

確保地線長度超過其他配線。



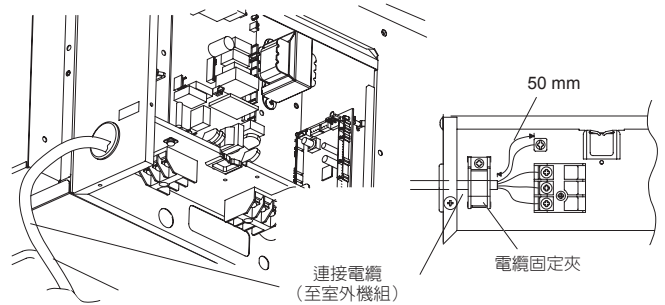
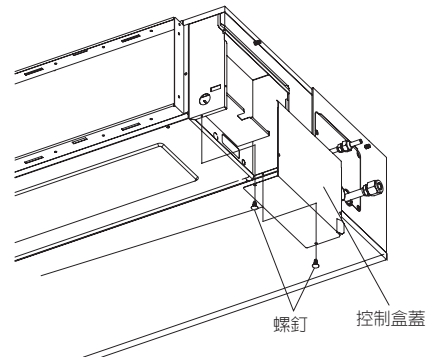
- 使用一根 4 芯電纜。

6.3. 配線連接

⚠ 注意

- 安裝時注意不要混淆電源電纜與連接電線。

- 拆下控制盒蓋，安裝各連接電線。



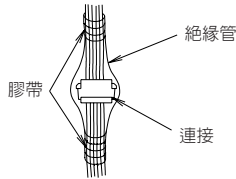
6.4. 接收器單元

警告

- 在開始工作之前，確保室內機組沒有接上電源。
- 必須用軟線鉗子鎖緊連接軟線的外部蓋子。（如果絕緣體被擦破，可能會發生漏電。）

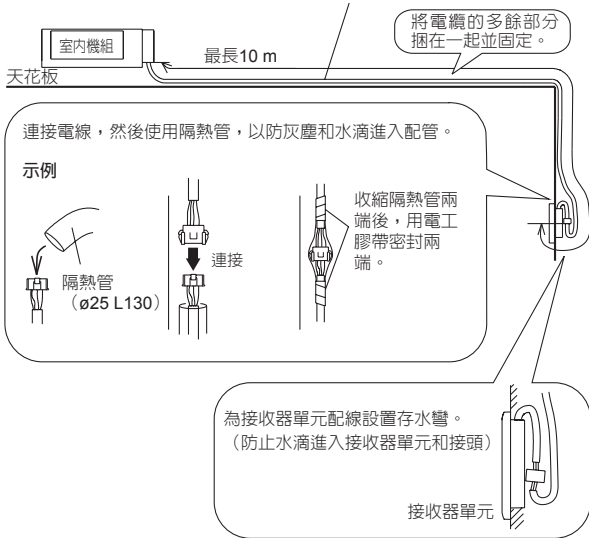
注意

- 切勿用手直接觸摸室內機組的 PC 板或 PC 板零件。
- 固定電線時，請注意不要觸摸室內機組或控制盒的邊緣。
- 透過此方式安裝遙控器電線，不用手直接觸摸。
- 務必用厚度超過 1 mm 的絕緣管纏繞接收器單元電線 A 和接收器單元電線 B 的連接處。



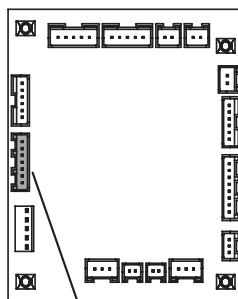
程序

如果電纜長度為 10 m，請用接收器單元電纜 C（選配零件）取代。
接收器單元電纜 A 5 m

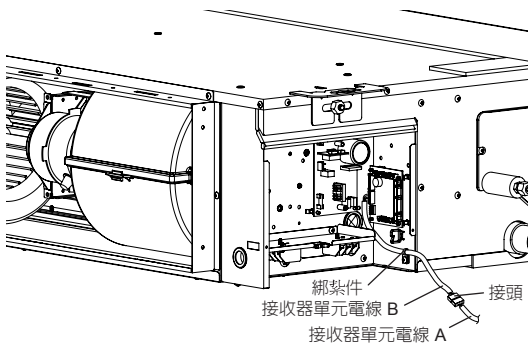


連接方法

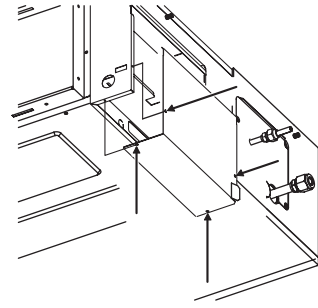
- 連接端子



接收器單元端子 (CN13)



- 安裝控制盒蓋。



根據安裝情況調整控制盒蓋的螺釘位置。

注意

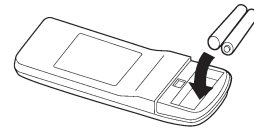
- 不要將遙控器電纜與室內機組連接電線（通向室外機組）和電源電纜捆绑在一起或平行配線。可能會導致運轉錯誤。

7. 遙控器設定

使用有線遙控器（選配）時，請參閱遙控器隨附的安裝說明書。

7.1. 裝入電池 (AAA/R03/LR03 x 2)

- 按下並向後滑動電池蓋使之打開。按下 標記時，向前頭方向滑動。
- 裝入電池。
請務必按照正確的極性方向 (+) (-) 裝入電池。
- 關上電池蓋。



注意

- 注意不要讓孩童誤吞入電池。
- 長時間不使用遙控器時，請取出電池，以免造成可能的電解液洩漏而損壞裝置。
- 若洩漏的電池電解液接觸皮膚、眼睛或口，請立即用大量清水沖洗，並盡快就醫。
- 電量耗盡的電池要盡快取出並妥善處理，可投入公共電池回收點或送回適當的經銷商。
- 請勿試圖進行電池充電。

注意：

- 切勿混用新舊電池或不同類型的電池。
- 在正常使用條件下，電池的使用壽命約 1 年。若遙控器的有效操作距離範圍顯著變小，請更換電池，然後用圓珠筆尖或其他細小物體按復歸按鈕。

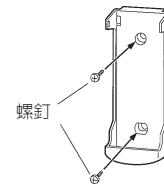
7.2. 安裝遙控器支架

注意

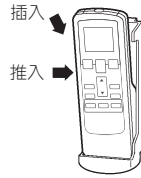
- 確認室內機組正確接收遙控器發出的信號，然後安裝遙控器支架。
- 選擇設置遙控器支架的地點時，必須注意以下要點：避免放在直射陽光下。不會受到加熱器等熱源影響。

- 遙控器的安裝準則為遙控器和光電池之間距離 7 m。但是，安裝遙控器時，請確認其是否正常運作。
- 用自攻螺絲將遙控器座安裝到牆壁、柱子等。

- 安裝支架。



(2) 安放遙控器。



(3) 取出遙控器 (以便手持使用)。

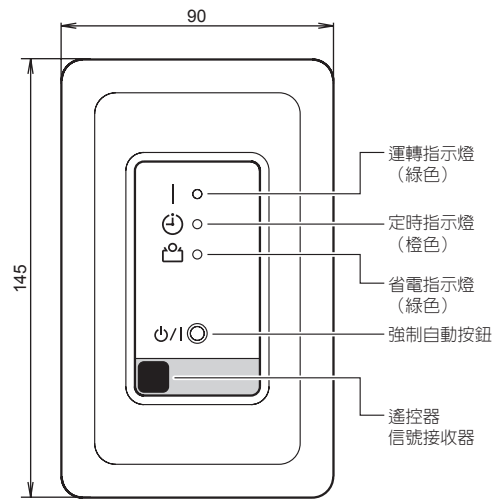


8. 安裝接收器單元

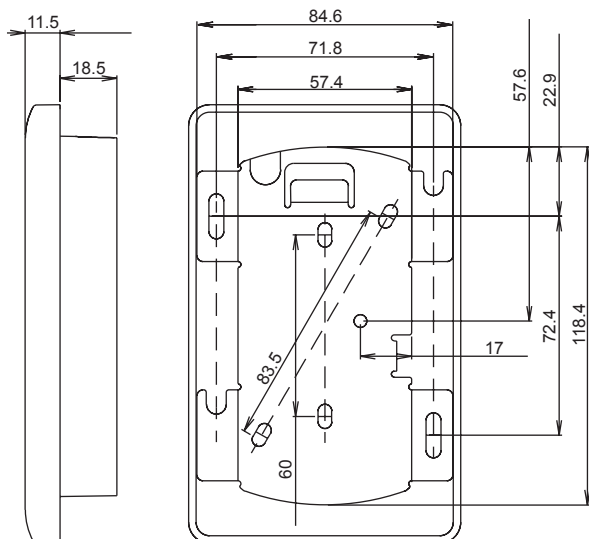
⚠ 注意

- 切勿用手直接觸摸遙控器 PC 板和 PC 板零件。
- 如果牆壁或天花板材料的強度不足，可能不適用螺釘將支架蓋固定在標準部件。在此情況下，請準備適合牆壁或天花板材料的螺釘，然後固定。
- 請勿將遙控器電纜和連接電纜以及室內機組和室外機組、分線盒的電源電纜接在一起或並行連接。可能會導致運轉錯誤。
- 將匯流排線安裝在電磁波源附近時，請使用屏蔽線。

8.1. 功能和尺寸



尺寸

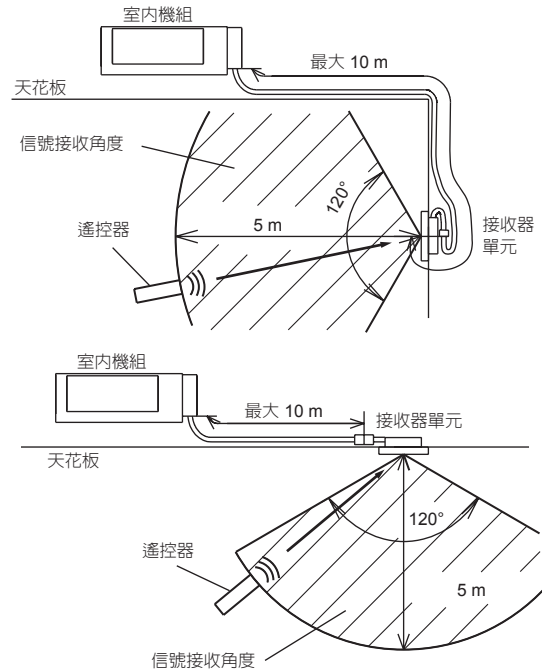


單位：mm

8.2. 選擇安裝位置

請詢問客戶並根據以下條件決定安裝位置。

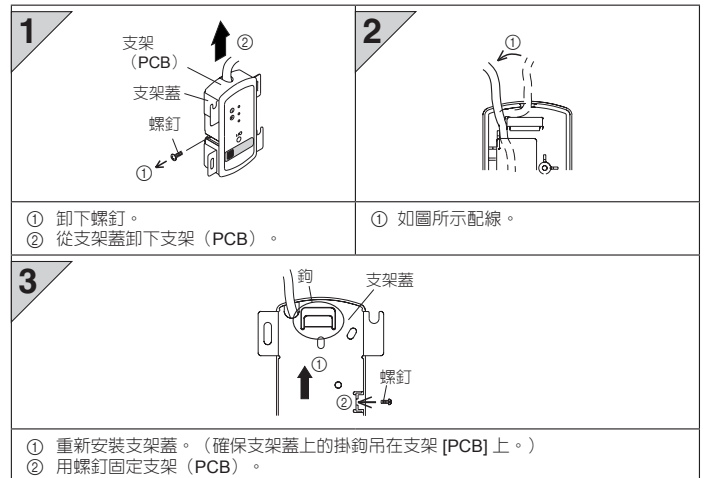
- 接收器單元電纜最多可延長 10m。(若要延長電線，請購買選配的接收器單元電纜 C。)
- 接收器單元的信號接收角度如下圖所示。
- 請勿將接收器單元安裝在日光燈附近。(機組必須與光源保持至少 1m 的距離。)
- 盡量避免將接收器單元安裝在陽光直射的場所。
- 盡量避免將接收器單元安裝在室內機組直吹的場所。



8.3. 選擇配線方式

方式 A 從接收器單元頂部：不需要進行其他工作。

方式 B 從接收器單元後面：進行以下程序從接收器單元後面配線。

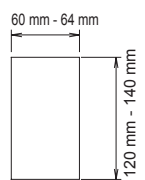
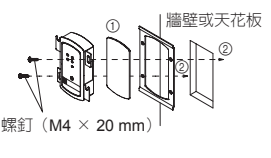
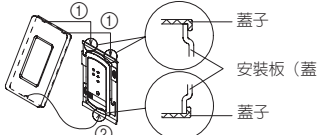


8.4. 選擇安裝方法

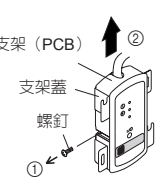
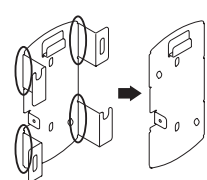
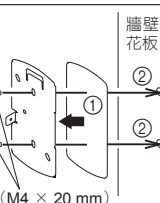
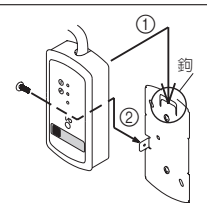
方法 1 將接收器單元嵌入牆壁或天花板：請參閱「I. 嵌入接收器單元」。

方法 2 將接收器單元安裝到牆壁或天花板上：請參閱「II. 安裝接收器單元」。

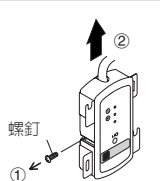
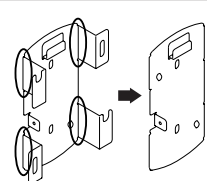
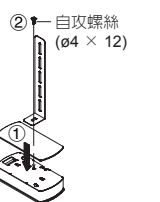
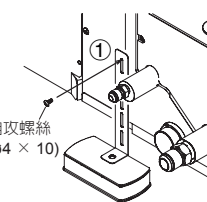
I. 嵌入接收器單元 (配線方式 A 或 B)

<p>1</p> 	<p>2</p>  <p>螺釘 (M4 × 20 mm)</p>
<p>① 在牆壁或天花板上鑿孔。 (深度: 25 mm 或以上)</p>	<p>① 在支架蓋上包紮絕緣層。 ② 用螺釘 (標準部件隨附) 將支架蓋和安裝板 (蓋) 安裝到牆壁或天花板上。</p>
<p>3</p>  <p>蓋子 安裝板 (蓋) 蓋子</p>	
<p>① 安裝蓋子。 將蓋子頂部的 2 個突出部分掛在安裝板 (蓋) 上, 然後將蓋子底部的突出部分掛在安裝板 (蓋) 上。 ② 確保蓋子和牆壁或天花板之間沒有空隙。</p>	

II. 安裝接收器單元 (配線方式 A)

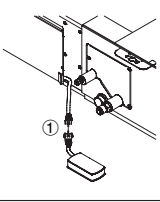
<p>1</p>  <p>支架 (PCB) 支架蓋 螺釘</p>	<p>2</p> 
<p>① 卸下螺釘。 ② 從支架蓋卸下支架 (PCB)。</p>	<p>① 切開以○指示的突出部分, 然後將其拆下。 (請注意不要被支架蓋的切邊割傷。)</p>
<p>3</p>  <p>牆壁或天花板 螺釘 (M4 × 20 mm)</p>	<p>4</p> 
<p>① 在支架蓋上包紮絕緣層。 ② 用螺釘 (標準部件隨附) 將支架蓋安裝到牆壁或天花板上。</p>	<p>① 重新安裝支架蓋。(確保支架蓋上的掛鉤吊在支架 [PCB] 上。) ② 用螺釘固定支架 (PCB)。</p>

III. 將接收器單元安裝到室內機組

<p>1</p>  <p>螺釘</p>	<p>2</p> 
<p>① 卸下螺釘。 ② 從支架蓋卸下支架 (PCB)。</p>	<p>① 切開以○指示的突出部分, 然後將其拆下。 (請注意不要被支架蓋的切邊割傷。)</p>
<p>3</p>  <p>② 自攻螺絲 (ø4 × 12)</p>	<p>4</p>  <p>① 自攻螺絲 (ø4 × 10)</p>
<p>① 在支架蓋上包紮絕緣層。 ② 用螺釘 (標準部件隨附) 將金屬鉤安裝到支架蓋上。</p>	<p>① 用螺釘將金屬鉤安裝到室內機組上。</p>

配線

1



① 連接接頭。

8.5. 功能設定

⚠ 注意

- 確認室外機組的接線是否已經完成。
- 確認室外機組的電子控制盒蓋是否已經關閉。

- 此程序變更為用來根據安裝條件控制室內機組的功能設定。錯誤設定可能會導致室內機組故障。
- 開啓電源之後, 使用遙控器根據安裝條件進行「功能設定」。
- 可選擇以下兩種設定: 功能編號或設定值。
- 如果選擇了無效的編號或設定值, 則無法變更設定。
- 使用有線遙控器 (選配) 時, 請參閱遙控器隨附的安裝說明書。

• 操作方法

- 同時按下風量選擇按鈕和設定溫度 (▲), 按復歸按鈕, 進入功能設定模式。

步驟 1

選擇遙控器信號代碼

根據下列步驟選擇遙控器的信號代碼。

(請注意, 如果空調機尚未設定信號代碼, 則空調機無法接收信號代碼。)

透過此步驟設定的信號代碼僅適用於功能設定中的信號。如需如何透過正常步驟設定信號代碼的詳細資料, 請參閱「選擇遙控器信號代碼」。

- (1) 按設定溫度 (▲) (▼) 按鈕, 在 **A-b-c-d** 間變更信號代碼。
將顯示器上的代碼與空調機信號代碼對應起來。(初始設定為 **A**)

(如果不需選擇信號代碼, 請按功能選擇按鈕, 繼續進行步驟 2。)

- (2) 按定時模式按鈕, 然後檢查室內機組是否可以在顯示的信號代碼下接收信號。
(3) 按功能選擇按鈕接受信號代碼, 然後繼續進行步驟 2。



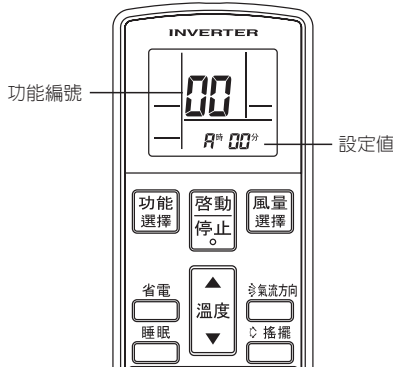
空調機的信號代碼出廠設定為 A。
若要變更信號代碼, 請洽詢經銷商。

更換遙控器內的電池後, 遙控器會重設為信號代碼 A。如果使用的信號代碼不是信號代碼 A, 請在更換電池後重設信號代碼。
如果不知道空調機信號代碼設定, 請嘗試每一個信號代碼 (**A-b-c-d**), 直至找出能夠使空調機運轉的代碼。

步驟 2

選擇功能編號和設定值

- 按設定溫度 (▲) (▼) 按鈕選擇功能編號。(按功能選擇按鈕可在左右數字間切換。)
- 按風量選擇按鈕繼續設定值。(再次按風量選擇按鈕可回到功能編號選擇。)
- 按設定溫度 (▲) (▼) 按鈕選擇設定值。(按功能選擇按鈕可在左右數字間切換。)
- 依所列順序按定時模式按鈕，以及啟動/停止按鈕，以確認設定。
- 按復歸按鈕取消功能設定模式。
- 完成功能設定後，請務必關閉電源後再次打開電源。



注意

- 切記當電源關閉後，務必要經過30秒鐘或以上才能再次打開電源。否則功能設定將無效。

功能細節

(1) 過濾網信號

當應該清潔過濾網時，室內機組會顯示通知符號。根據室內灰塵量，選擇下表中的過濾網符號顯示間隔時間設定。如果不希望顯示過濾網符號，請將設定值選擇為「無指示」。

(◆...出廠設定)

設定說明	功能編號	設定值
標準 (2500小時)	11	00
較長間隔 (4400小時)		01
較短間隔 (1250小時)		02
◆ 無指示		03

(2) 靜壓

根據安裝條件，選擇適當的靜壓。

(◆...出廠設定)

設定說明	功能編號	設定值
◆ 正常	21	00
高靜壓 1		01
高靜壓 2		02
高靜壓 3		03

請參閱「8.7. 靜壓特性」確定各模式中的風量，即靜壓的適用範圍。(機組出廠設定為「00」。)

(3) 冷氣室溫控制

視安裝環境而定，您可能需要修正室溫感測器。

如下表所示選擇設定。

(◆...出廠設定)

設定說明	功能編號	設定值
◆ 標準	30	00
微冷控制		01
較冷控制		02
較暖控制		03

使用落地式控制台安裝時，將設定值更改為「01」。

(4) 暖氣室溫控制

視安裝環境而定，您可能需要修正室溫感測器。

如下表所示更改設定。

(◆...出廠設定)

設定說明	功能編號	設定值
◆ 標準	31	00
較冷控制		01
微暖控制		02
較暖控制		03

使用落地式控制台安裝時，將設定值更改為「01」。

(5) 自動重新啟動

電源切斷後，系統自動啓用或停用重新啟動。

(◆...出廠設定)

設定說明	功能編號	設定值
◆ 是	40	00
否		01

* 自動重新啟動是一項適用於例如斷電等情況的緊急功能。在正常操作之下，請勿使用此功能啓動及停止室內機組。請務必使用遙控器或外部輸入裝置操作。

(6) 室內溫度感測器切換功能

(僅適用於有線遙控器/選配)

當使用有線遙控器溫度感測器時，需要進行以下設定。

(◆...出廠設定)

設定說明	功能編號	設定值
◆ 否	42	00
是		01

* 如果設定值為「00」：

由室內機組溫度感測器控制室溫。

* 如果設定值為「01」：

由室內機組溫度感測器或遙控器感測器控制室溫。

(7) 無線遙控器信號代碼

根據無線遙控器變更室內機組信號代碼。

(◆...出廠設定)

設定說明	功能編號	設定值
◆ A	44	00
B		01
C		02
D		03

(8) 外部輸入控制

可選擇「運轉/停止」模式或「強制停止」模式。

(◆...出廠設定)

設定說明	功能編號	設定值
◆ 運轉/停止模式	46	00
(禁止設定)		01
強制停止模式		02

設定記錄

- 在下表中記錄對設定所做的任何變更。

設定	設定值
(1) 過濾網信號	
(2) 靜壓	
(3) 冷氣室溫控制	
(4) 暖氣室溫控制	
(5) 自動重新啟動	
(6) 室內溫度感測器切換功能	
(7) 無線遙控器信號代碼	
(8) 外部輸入控制	

完成功能設定後，請務必關閉電源後再次打開電源。

8.6. 選擇遙控器信號代碼

[使用無線遙控器時]

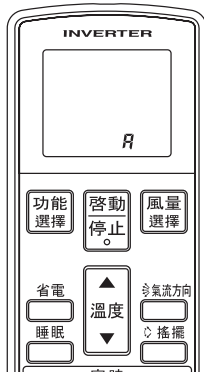
當室內安裝 2 台或更多空調機而遙控器操作的不是您設定的空調機時，請變更遙控器信號代碼，以僅操作您要設定的空調機（有 4 個選擇可用）。
當室內安裝 2 台或更多空調機時，若要設定每台空調機的信號代碼，請洽詢經銷商。

請確認遙控器信號代碼的設定和印刷電路板設定。
如果不確認這些設定，無法使用遙控器操作空調機。

選擇遙控器信號代碼

根據下列步驟選擇遙控器的信號代碼。（請注意，如果空調機尚未設定信號代碼，則空調機無法接收信號代碼。）

- (1) 遙控器顯示器上顯示時鐘之後，再按下啓動/停止按鈕。
- (2) 按住功能選擇按鈕 5 秒以上，顯示目前的信號代碼（初始設定為 **A**）。
- (3) 按設定溫度（▲）（▼）按鈕，在 **A-b-c-d** 間變更信號代碼。將顯示器上的代碼與空調機信號代碼對應起來。
- (4) 再次按下功能選擇按鈕，返回時鐘畫面。信號代碼即會變更。



如果您在信號代碼顯示之後 30 秒內沒有按下任何按鈕，系統會返回最初的時鐘畫面。在這種情況下，請從步驟 1 重新開始。

裝運前，空調機的信號代碼設定為 A。
若要變更信號代碼，請洽詢經銷商。

更換遙控器內的電池後，遙控器會重設為信號代碼 A。如果使用的信號代碼不是信號代碼 A，請在更換電池後重設信號代碼。
如果不知道空調機信號代碼設定，請嘗試每一個信號代碼（**A-b-c-d**），直至找出能夠使空調機運轉的代碼。

8.7. 靜壓特性

注意

- 如果適用的靜壓與靜壓模式不匹配，靜壓模式可能自動變更為其他模式。

推薦的外部靜壓範圍 [Pa]

30 至 150

1. 靜壓模式

需要針對靜壓的各種用途設定靜壓模式。請參閱技術說明書確定各模式中靜壓的適用範圍和風量。

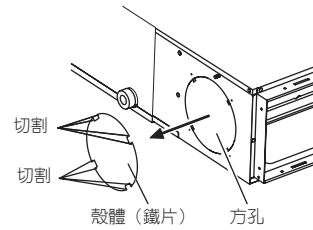
2. 模式設定

可以變更靜壓模式的設定。請參閱 8.5. 功能設定。

9. 換氣孔

（使用前處理）

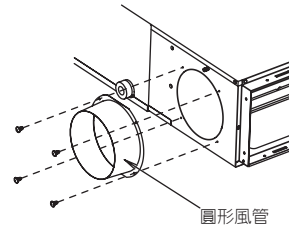
- (1) 吸入新風時，用鉗子在外殼左側剪下狹縫狀的殼體。



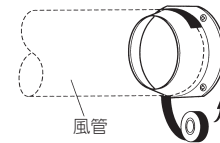
注意

- 去除殼體（鐵片）時，注意不要損壞室內機組內部零件和周邊區域（外殼）。
- 處理殼體（鐵片）時，注意不要讓毛刺等刮傷。

- (2) 將圓形法蘭（選配零件）安裝到換氣孔。



- (3) 將風管連接到圓形法蘭。
- (4) 用綁帶和膠帶等密封，這樣空氣不會從連接處洩漏。



10. 試運轉

檢查項目

- (1) 遙控器上的每個按鈕是否操作正常？
 - (2) 各指示燈是否正常？
 - (3) 風向導風板是否操作正常？
 - (4) 排水是否正常？
 - (5) 操作期間是否有任何異常噪音和振動？
- 切勿長時間在運轉測試下操作空調機。

[操作方法]

- 關於操作方法，請參閱使用說明書。
- 根據室溫，室外機組可能不運轉。在這種情況，在空調機運轉的同時按無線遙控器上的運轉測試按鈕。（將無線遙控器的發射器對準空調機，然後用圓珠筆尖等按運轉測試按鈕）

發射器部份

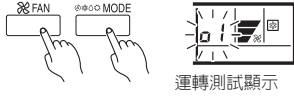


- 要結束運轉測試，請按無線遙控器啓動/停止按鈕。
（透過按運轉測試按鈕運轉空調機時，運轉指示燈和定時指示燈將同時緩慢閃爍。）

[使用有線遙控器進行運轉測試] (選配)

• 關於操作方法，請參閱使用說明書。

- (1) 停止空調機運轉。
- (2) 同時按功能選擇按鈕和風量選擇按鈕 2 秒或以上，啟動運轉測試。



- (3) 按啟動/停止按鈕停止運轉測試。

若機組編號顯示中出現「CO」，則表示遙控器出錯。請參見遙控器隨附的安裝說明書。

機組編號	錯誤代碼	內容
CO	15	連接了不相容的室內機組
CO	12	室內機組 ↔ 遙控器通訊錯誤

11. 檢查表

安裝室內機組時，請特別注意以下檢查項目。完成安裝後，請務必再次檢查以下檢查項目。

檢查項目	如果未正確執行	檢查欄
是否正確安裝室內機組？	振動、噪音，室內機組可能掉落	
是否檢查漏氣（冷媒配管）？	無冷氣、無暖氣	
是否完成隔熱作業？	漏水	
室內機組排水是否順暢？	漏水	
所有電線與管道是否正確連接？	不運轉、發熱或燒壞	
連接電纜是否為指定厚度？	不運轉、發熱或燒壞	
進口與出口是否被遮擋？	無冷氣、無暖氣	
安裝完成後，是否對用戶說明正確操作與處理？		

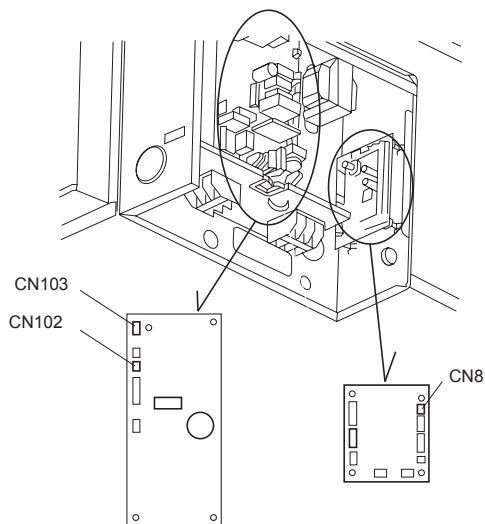
12. 安裝選配件 (選配)

警告

關於電纜視各地區的規定而異，請參閱當地規定。

本空調機可與下列選配件連接。

選配類型	連接器編號
UTY-XSZX (遙感器單元)	CN8
UTD-ECS5A (外部輸入)	CN102
UTD-ECS5A (外部輸出)	CN103



13. 用戶導引

根據操作說明書告知用戶以下內容：

- (1) 啟動和停止方法、操作開關、溫度調節、定時、風量開關和其他遙控器操作。
- (2) 拆卸和清潔空氣過濾網，以及如何使用風向導風板。
- (3) 向用戶提供操作和安裝說明書。
- (4) 如果變更信號代碼，請向用戶說明變更原因（更換遙控器中的電池之後，系統會恢復為信號代碼 A）。
- * (4) 適用於使用無線遙控器。

14. 錯誤代碼

如果使用有線遙控器，錯誤代碼會顯示在遙控器顯示器上。如果使用無線遙控器，紅外線接收器單元上的指示燈會以閃爍圖案的方式輸出錯誤代碼。請參閱下表中的指示燈閃爍圖案和錯誤代碼。錯誤畫面僅會在操作期間顯示。

錯誤畫面			有線遙控器 錯誤代碼	說明
OPERATION (運轉) 指示燈 (綠色)	TIMER (定時) 指示燈 (橙色)	ECONOMY (節能) 指示燈 (綠色)		
●(1)	●(1)	◇	11	連續通訊錯誤
●(1)	●(2)	◇	12	有線遙控器通訊錯誤
●(1)	●(5)	◇	15	運轉測試未完成
●(2)	●(1)	◇	21	機組編號或冷媒電路位址設定錯誤 [同時存在多個]
●(2)	●(2)	◇	22	室內機組容量錯誤
●(2)	●(3)	◇	23	組合錯誤
●(2)	●(4)	◇	24	• 連接機組編號錯誤 (室內子機) [同時存在多個] • 連接機組編號錯誤 (室內機組或分線機組) [可以有幾個]
●(2)	●(7)	◇	27	主機、子機安裝錯誤 [同時存在多個]
●(3)	●(1)	◇	31	電源中斷錯誤
●(3)	●(2)	◇	32	室內機組 PCB 型號資訊錯誤
●(3)	●(5)	◇	35	強制自動開關錯誤
●(4)	●(1)	◇	41	室溫感測器錯誤
●(4)	●(2)	◇	42	室內機組熱交換器中段溫度感測器錯誤
●(5)	●(1)	◇	51	室內機組風扇馬達錯誤
●(5)	●(3)	◇	53	排水泵錯誤
●(5)	●(15)	◇	5U	室內機組錯誤
●(6)	●(2)	◇	62	室外機組主 PCB 型號資訊錯誤或通訊錯誤
●(6)	●(3)	◇	63	變頻器錯誤
●(6)	●(4)	◇	64	使用中的過濾網錯誤、PFC 電路錯誤
●(6)	●(5)	◇	65	跳脫端子 L 錯誤
●(6)	●(10)	◇	6A	顯示 PCB 微電腦通訊錯誤
●(7)	●(1)	◇	71	排氣溫度感測器錯誤
●(7)	●(2)	◇	72	壓縮機溫度感測器錯誤
●(7)	●(3)	◇	73	室外機組熱交換器液溫感測器錯誤
●(7)	●(4)	◇	74	室外溫度感測器錯誤

●(7)	●(5)	◇	75	抽吸溫度感測器錯誤
●(7)	●(6)	◇	76	• 二通閥溫度感測器錯誤 • 三通閥溫度感測器錯誤
●(7)	●(7)	◇	77	散熱器溫度感測器錯誤
●(8)	●(2)	◇	82	• 次冷卻熱交換器進氣口溫度感測器錯誤 • 次冷卻熱交換器排氣口溫度感測器錯誤
●(8)	●(3)	◇	83	液體管溫度感測器錯誤
●(8)	●(4)	◇	84	電流感測器錯誤
●(8)	●(6)	◇	86	• 排氣壓力感測器錯誤 • 抽吸壓力感測器錯誤 • 高壓開關錯誤
●(9)	●(4)	◇	94	跳脫偵測
●(9)	●(5)	◇	95	壓縮機轉子位置偵測錯誤 (恆速)
●(9)	●(7)	◇	97	室外機組風扇馬達 1 錯誤
●(9)	●(9)	◇	99	四通閥錯誤
●(9)	●(10)	◇	9A	線圈 (膨脹閥) 錯誤
●(10)	●(1)	◇	A1	排氣溫度錯誤
●(10)	●(3)	◇	A3	壓縮機溫度錯誤
●(10)	●(4)	◇	A4	高壓錯誤
●(10)	●(5)	◇	A5	低壓錯誤

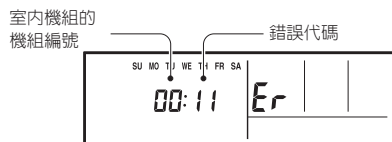
顯示模式 ● : 亮起 0.5 秒/熄滅 0.5 秒
◇ : 亮起 0.1 秒/熄滅 0.1 秒
() : 閃爍次數

[遙控器 LCD 的故障排除] (選配)

僅適用於有線遙控器。

[自我診斷]

若發生錯誤，則會顯示下列畫面。(設定室溫畫面中會出現「Er」。)



例如自我診斷