

1對1 埋入

●全系列內置排水泵、搭載無線遙控器及空氣清淨濾網

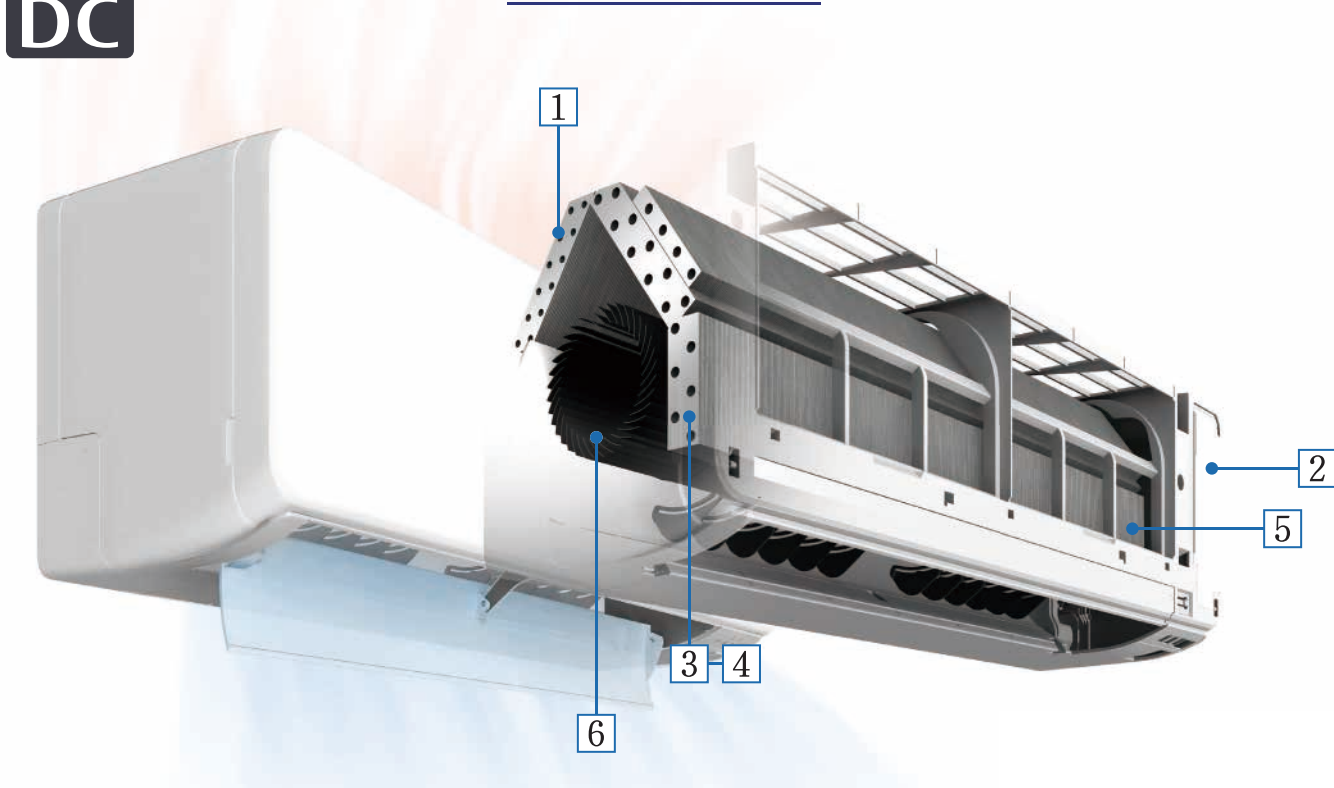


- 主要機能介紹
主機板防護塗裝
室外機藍波處理
封閉式內機
內置排水泵
薄型化設計
立放式安裝
無線遙控器
空氣清淨濾網
一對四遙控器

Table with columns for Model, Capacity, Performance, Power, Airflow, Noise, and Configuration. Includes a sub-table for remote control settings.

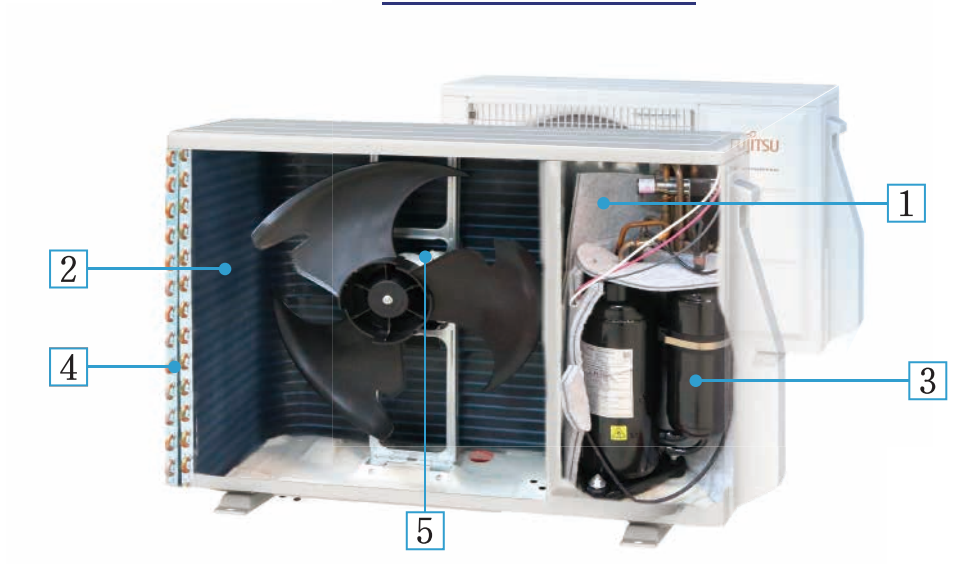
ALL DC

室內機特色



- 1 防腐蝕·熱交換器雙邊銅管塗裝
2 iT智慧主機板
3 多分枝管路設計
4 高密度熱交換技術
5 高效率DC風扇馬達
6 大直徑旋葉風扇

室外機特色



- 1 抗氧化及防蟲·主機板正反面塗裝
2 防蝕技術·藍波處理
3 DC雙轉子壓縮機
4 高密度熱交換器
5 高效率DC風扇馬達

Main product specification table with columns for Series, Model, Capacity, Performance, Power, Airflow, Noise, and Configuration. Includes a sub-table for remote control settings.

Table with columns for Outdoor Unit, Indoor Unit, and Control Panel. Includes a sub-table for remote control settings.

FUJITSU 日本富士通空調
五心服務 更有溫度
全機 10年保固
業務 NO.1
全年無休24小時服務專線

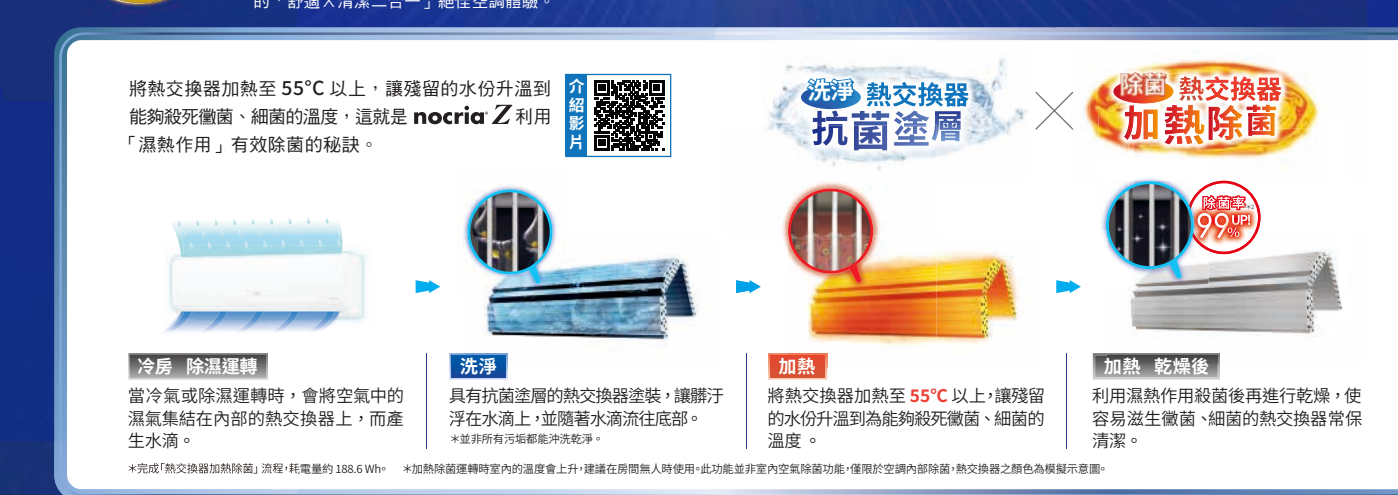
日本同步技術

世界初 乾淨風

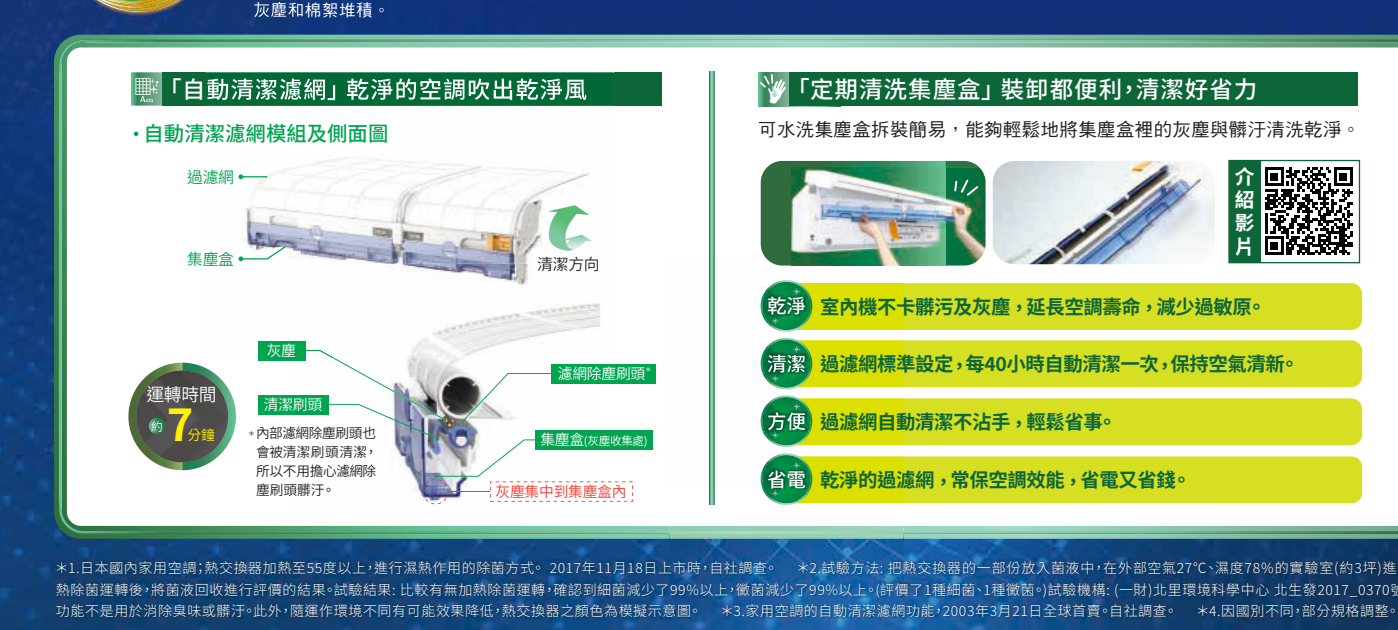
nocria Z 日本同步銷售

「熱交換器加熱除菌」功能 讓空調內部隨時保持潔淨

利用熱交換器上層的水份，將加熱器加熱到除菌效果的專利技術，經實驗使用去菌率及重金屬 99% 以上。現在，您可以透過 nocria Z，享受這項科技帶來的「舒適+清潔+合一」絕佳空調體驗。



世界首創 「自動清潔濾網」功能 清潔濾網不沾手，常保空調最佳效能



*1 日本國內室內空氣品質標準(2013年)：PM2.5 年平均濃度 35µg/m³。*2 試驗方法：將集塵盒拆裝簡易，能夠輕鬆地將集塵盒裡的灰塵與髒汙清洗乾淨。*3 日本國內室內空氣品質標準(2013年)：PM2.5 年平均濃度 35µg/m³。*4 試驗方法：將集塵盒拆裝簡易，能夠輕鬆地將集塵盒裡的灰塵與髒汙清洗乾淨。*5 日本國內室內空氣品質標準(2013年)：PM2.5 年平均濃度 35µg/m³。*6 試驗方法：將集塵盒拆裝簡易，能夠輕鬆地將集塵盒裡的灰塵與髒汙清洗乾淨。

世界首創 自動清潔濾網 業界首創 熱交換器加熱除菌



| 冷暖型 | 室內機 | ASCG022KZTA | ASCG028KZTA | ASCG036KZTA |
|----------------|-------------|-------------------|-------------------|-------------------|
| 冷房/暖房能力 | 室外機 | 2.2 / 2.7 | 2.8 / 3.5 | 3.6 / 4.6 |
| CSPF值(kWh/kWh) | AOCG022KZTA | AOCG028KZTA | AOCG036KZTA | |
| 能源效率等級 | | 1 | 1 | 1 |
| 冷房年耗電量(度/年) | | 357 | 475 | 578 |
| 液管/氣管(mm(分)) | | 6.35(2) / 9.52(3) | 6.35(2) / 9.52(3) | 6.35(2) / 9.52(3) |
| 最長管距 m | | 15 | 15 | 15 |
| 參考坪數 | | 2-4 坪 | 3-5 坪 | 4-6 坪 |

| 冷暖型 | 室內機 | ASCG040KZTA | ASCG050KZTA | ASCG063KZTA |
|----------------|-------------|-------------------|-------------------|-------------------|
| 冷房/暖房能力 | 室外機 | 4.1 / 5.3 | 5.0 / 5.8 | 6.3 / 7.1 |
| CSPF值(kWh/kWh) | AOCG040KZTA | AOCG050KZTA | AOCG063KZTA | |
| 能源效率等級 | | 1 | 1 | 1 |
| 冷房年耗電量(度/年) | | 691 | 934 | 1279 |
| 液管/氣管(mm(分)) | | 6.35(2) / 9.52(3) | 6.35(2) / 9.52(3) | 6.35(2) / 12.7(4) |
| 最長管距 m | | 15 | 15 | 15 |
| 參考坪數 | | 5-8 坪 | 6-9 坪 | 7-12 坪 |

*室外機外觀尺寸不含櫃體、把手、腳座。*適用坪數僅供參考，依實際現場評估為主。*節能標章機型，請上經濟部節能網站查詢。*1 日本國內室內空氣品質標準(2013年)：PM2.5 年平均濃度 35µg/m³。*2 試驗方法：將集塵盒拆裝簡易，能夠輕鬆地將集塵盒裡的灰塵與髒汙清洗乾淨。*3 日本國內室內空氣品質標準(2013年)：PM2.5 年平均濃度 35µg/m³。*4 試驗方法：將集塵盒拆裝簡易，能夠輕鬆地將集塵盒裡的灰塵與髒汙清洗乾淨。*5 日本國內室內空氣品質標準(2013年)：PM2.5 年平均濃度 35µg/m³。*6 試驗方法：將集塵盒拆裝簡易，能夠輕鬆地將集塵盒裡的灰塵與髒汙清洗乾淨。

高級 全系列搭載無線遙控器



| 冷暖型 | 室內機 | ASCG022KGTA | ASCG028KGTA | ASCG036KGTA |
|----------------|-------------|-------------------|-------------------|-------------------|
| 冷房/暖房能力 | 室外機 | 2.2 / 2.7 | 2.8 / 3.5 | 3.6 / 4.6 |
| CSPF值(kWh/kWh) | AOCG022KGTA | AOCG028KGTA | AOCG036KGTA | |
| 能源效率等級 | | 1 | 1 | 1 |
| 冷房年耗電量(度/年) | | 390 | 512 | 681 |
| 液管/氣管(mm(分)) | | 6.35(2) / 9.52(3) | 6.35(2) / 9.52(3) | 6.35(2) / 9.52(3) |
| 最長管距 m | | 20 | 20 | 20 |
| 參考坪數 | | 2-4 坪 | 3-5 坪 | 4-6 坪 |

| 冷暖型 | 室內機 | ASCG040KGTA | ASCG050KGTA | ASCG063KGTA |
|----------------|-------------|-------------------|-------------------|-------------------|
| 冷房/暖房能力 | 室外機 | 4.1 / 5.3 | 5.0 / 5.8 | 6.3 / 7.1 |
| CSPF值(kWh/kWh) | AOCG040KGTA | AOCG050KGTA | AOCG063KGTA | |
| 能源效率等級 | | 1 | 1 | 1 |
| 冷房年耗電量(度/年) | | 691 | 934 | 1279 |
| 液管/氣管(mm(分)) | | 6.35(2) / 9.52(3) | 6.35(2) / 9.52(3) | 6.35(2) / 12.7(4) |
| 最長管距 m | | 15 | 15 | 15 |
| 參考坪數 | | 5-8 坪 | 6-9 坪 | 7-12 坪 |

*室外機外觀尺寸不含櫃體、把手、腳座。*適用坪數僅供參考，依實際現場評估為主。*節能標章機型，請上經濟部節能網站查詢。*1 日本國內室內空氣品質標準(2013年)：PM2.5 年平均濃度 35µg/m³。*2 試驗方法：將集塵盒拆裝簡易，能夠輕鬆地將集塵盒裡的灰塵與髒汙清洗乾淨。*3 日本國內室內空氣品質標準(2013年)：PM2.5 年平均濃度 35µg/m³。*4 試驗方法：將集塵盒拆裝簡易，能夠輕鬆地將集塵盒裡的灰塵與髒汙清洗乾淨。*5 日本國內室內空氣品質標準(2013年)：PM2.5 年平均濃度 35µg/m³。*6 試驗方法：將集塵盒拆裝簡易，能夠輕鬆地將集塵盒裡的灰塵與髒汙清洗乾淨。

多聯 靈活搭配 輕鬆滿足各類空間需求



| 冷暖型 | 室內機 | AOCG022LMTA | AOCG028LMTA | AOCG036LMTA |
|----------------|-------------|-------------------|-------------------|-------------------|
| 冷房/暖房能力 | 室外機 | 2.2 / 2.7 | 2.8 / 3.5 | 3.6 / 4.6 |
| CSPF值(kWh/kWh) | AOCG022LMTA | AOCG028LMTA | AOCG036LMTA | |
| 能源效率等級 | | 1 | 1 | 1 |
| 冷房年耗電量(度/年) | | 390 | 512 | 681 |
| 液管/氣管(mm(分)) | | 6.35(2) / 9.52(3) | 6.35(2) / 9.52(3) | 6.35(2) / 9.52(3) |
| 最長管距 m | | 20 | 20 | 20 |
| 參考坪數 | | 2-4 坪 | 3-5 坪 | 4-6 坪 |

| 冷暖型 | 室內機 | AOCG040LMTA | AOCG050LMTA | AOCG063LMTA |
|----------------|-------------|-------------------|-------------------|-------------------|
| 冷房/暖房能力 | 室外機 | 4.1 / 5.3 | 5.0 / 5.8 | 6.3 / 7.1 |
| CSPF值(kWh/kWh) | AOCG040LMTA | AOCG050LMTA | AOCG063LMTA | |
| 能源效率等級 | | 1 | 1 | 1 |
| 冷房年耗電量(度/年) | | 691 | 934 | 1279 |
| 液管/氣管(mm(分)) | | 6.35(2) / 9.52(3) | 6.35(2) / 9.52(3) | 6.35(2) / 12.7(4) |
| 最長管距 m | | 15 | 15 | 15 |
| 參考坪數 | | 5-8 坪 | 6-9 坪 | 7-12 坪 |

*室外機外觀尺寸不含櫃體、把手、腳座。*適用坪數僅供參考，依實際現場評估為主。*節能標章機型，請上經濟部節能網站查詢。*1 日本國內室內空氣品質標準(2013年)：PM2.5 年平均濃度 35µg/m³。*2 試驗方法：將集塵盒拆裝簡易，能夠輕鬆地將集塵盒裡的灰塵與髒汙清洗乾淨。*3 日本國內室內空氣品質標準(2013年)：PM2.5 年平均濃度 35µg/m³。*4 試驗方法：將集塵盒拆裝簡易，能夠輕鬆地將集塵盒裡的灰塵與髒汙清洗乾淨。*5 日本國內室內空氣品質標準(2013年)：PM2.5 年平均濃度 35µg/m³。*6 試驗方法：將集塵盒拆裝簡易，能夠輕鬆地將集塵盒裡的灰塵與髒汙清洗乾淨。

優級 冷暖美型機 舒適節能



| 冷暖型 | 室內機 | ASCG022KMTB | ASCG028KMTB | ASCG036KMTB |
|----------------|-------------|-------------------|-------------------|-------------------|
| 冷房/暖房能力 | 室外機 | 2.2 / 2.7 | 2.8 / 3.5 | 3.6 / 4.6 |
| CSPF值(kWh/kWh) | AOCG022KMTB | AOCG028KMTB | AOCG036KMTB | |
| 能源效率等級 | | 1 | 1 | 1 |
| 冷房年耗電量(度/年) | | 429 | 529 | 681 |
| 液管/氣管(mm(分)) | | 6.35(2) / 9.52(3) | 6.35(2) / 9.52(3) | 6.35(2) / 9.52(3) |
| 最長管距 m | | 20 | 20 | 20 |
| 參考坪數 | | 2-4 坪 | 3-5 坪 | 4-6 坪 |

| 冷暖型 | 室內機 | ASCG040KMTB | ASCG050KMTB | ASCG063KMTB |
|----------------|-------------|-------------------|-------------------|-------------------|
| 冷房/暖房能力 | 室外機 | 4.1 / 5.3 | 5.0 / 5.8 | 6.3 / 7.1 |
| CSPF值(kWh/kWh) | AOCG040KMTB | AOCG050KMTB | AOCG063KMTB | |
| 能源效率等級 | | 1 | 1 | 1 |
| 冷房年耗電量(度/年) | | 825 | 1103 | 1333 |
| 液管/氣管(mm(分)) | | 6.35(2) / 9.52(3) | 6.35(2) / 12.7(4) | 6.35(2) / 12.7(4) |
| 最長管距 m | | 20 | 25 | 30 |
| 參考坪數 | | 5-8 坪 | 6-9 坪 | 7-10 坪 |

*室外機外觀尺寸不含櫃體、把手、腳座。*適用坪數僅供參考，依實際現場評估為主。*節能標章機型，請上經濟部節能網站查詢。*1 日本國內室內空氣品質標準(2013年)：PM2.5 年平均濃度 35µg/m³。*2 試驗方法：將集塵盒拆裝簡易，能夠輕鬆地將集塵盒裡的灰塵與髒汙清洗乾淨。*3 日本國內室內空氣品質標準(2013年)：PM2.5 年平均濃度 35µg/m³。*4 試驗方法：將集塵盒拆裝簡易，能夠輕鬆地將集塵盒裡的灰塵與髒汙清洗乾淨。*5 日本國內室內空氣品質標準(2013年)：PM2.5 年平均濃度 35µg/m³。*6 試驗方法：將集塵盒拆裝簡易，能夠輕鬆地將集塵盒裡的灰塵與髒汙清洗乾淨。

優級 冷專美型機 節能速冷



| 冷專型 | 室內機 | ASCG022CMTC | ASCG028CMTC | ASCG036CMTC |
|----------------|-------------|-------------------|-------------------|-------------------|
| 冷房能力 | 室外機 | 2.2 | 2.8 | 3.5 |
| CSPF值(kWh/kWh) | AOCG022CMTC | AOCG028CMTC | AOCG036CMTC | |
| 能源效率等級 | | 1 | 1 | 1 |
| 冷房年耗電量(度/年) | | 429 | 529 | 700 |
| 液管/氣管(mm(分)) | | 6.35(2) / 9.52(3) | 6.35(2) / 9.52(3) | 6.35(2) / 9.52(3) |
| 最長管距 m | | 20 | 20 | 20 |
| 參考坪數 | | 2-4 坪 | 3-5 坪 | 4-6 坪 |

| 冷專型 | 室內機 | ASCG040CMTC | ASCG050CMTC | ASCG063CMTC |
|----------------|-------------|-------------------|-------------------|-------------------|
| 冷房能力 | 室外機 | 4.1 | 5.0 | 6.0 |
| CSPF值(kWh/kWh) | AOCG040CMTC | AOCG050CMTC | AOCG063CMTC | |
| 能源效率等級 | | 1 | 1 | 1 |
| 冷房年耗電量(度/年) | | 866 | 1033 | 1286 |
| 液管/氣管(mm(分)) | | 6.35(2) / 9.52(3) | 6.35(2) / 12.7(4) | 6.35(2) / 12.7(4) |
| 最長管距 m | | 20 | 20 | 20 |
| 參考坪數 | | 5-8 坪 | 6-9 坪 | 7-10 坪 |

*室外機外觀尺寸不含櫃體、把手、腳座。*適用坪數僅供參考，依實際現場評估為主。*節能標章機型，請上經濟部節能網站查詢。*1 日本國內室內空氣品質標準(2013年)：PM2.5 年平均濃度 35µg/m³。*2 試驗方法：將集塵盒拆裝簡易，能夠輕鬆地將集塵盒裡的灰塵與髒汙清洗乾淨。*3 日本國內室內空氣品質標準(2013年)：PM2.5 年平均濃度 35µg/m³。*4 試驗方法：將集塵盒拆裝簡易，能夠輕鬆地將集塵盒裡的灰塵與髒汙清洗乾淨。*5 日本國內室內空氣品質標準(2013年)：PM2.5 年平均濃度 35µg/m³。*6 試驗方法：將集塵盒拆裝簡易，能夠輕鬆地將集塵盒裡的灰塵與髒汙清洗乾淨。

高級 全系列搭載無線遙控器



| 冷專型 | 室內機 | ASCG022KMTA | ASCG028KMTA | ASCG036KMTA |
|----------------|-------------|-------------------|-------------------|-------------------|
| 冷房/暖房能力 | 室外機 | 2.2 / 2.7 | 2.8 / 3.5 | 3.6 / 4.6 |
| CSPF值(kWh/kWh) | AOCG022KMTA | AOCG028KMTA | AOCG036KMTA | |
| 能源效率等級 | | 1 | 1 | 1 |
| 冷房年耗電量(度/年) | | 390 | 512 | 681 |
| 液管/氣管(mm(分)) | | 6.35(2) / 9.52(3) | 6.35(2) / 9.52(3) | 6.35(2) / 9.52(3) |
| 最長管距 m | | 20 | 20 | 20 |
| 參考坪數 | | 2-4 坪 | 3-5 坪 | 4-6 坪 |

| 冷專型 | 室內機 | ASCG040KMTA | ASCG050KMTA | ASCG063KMTA |
|----------------|-------------|-------------------|-------------------|-------------------|
| 冷房/暖房能力 | 室外機 | 4.1 / 5.3 | 5.0 / 5.8 | 6.3 / 7.1 |
| CSPF值(kWh/kWh) | AOCG040KMTA | AOCG050KMTA | AOCG063KMTA | |
| 能源效率等級 | | 1 | 1 | 1 |
| 冷房年耗電量(度/年) | | 691 | 934 | 1279 |
| 液管/氣管(mm(分)) | | 6.35(2) / 9.52(3) | 6.35(2) / 9.52(3) | 6.35(2) / 12.7(4) |
| 最長管距 m | | 15 | 15 | 15 |
| 參考坪數 | | 5-8 坪 | 6-9 坪 | 7-12 坪 |

*室外機外觀尺寸不含櫃體、把手、腳座。*適用坪數僅供參考，依實際現場評估為主。*節能標章機型，請上經濟部節能網站查詢。*1 日本國內室內空氣品質標準(2013年)：PM2.5 年平均濃度 35µg/m³。*2 試驗方法：將集塵盒拆裝簡易，能夠輕鬆地將集塵盒裡的灰塵與髒汙清洗乾淨。*3 日本國內室內空氣品質標準(2013年)：PM2.5 年平均濃度 35µg/m³。*4 試驗方法：將集塵盒拆裝簡易，能夠輕鬆地將集塵盒裡的灰塵與髒汙清洗乾淨。*5 日本國內室內空氣品質標準(2013年)：PM2.5 年平均濃度 35µg/m³。*6 試驗方法：將集塵盒拆裝簡易，能夠輕鬆地將集塵盒裡的灰塵與髒汙清洗乾淨。

多聯 靈活搭配 輕鬆滿足各類空間需求



| 冷暖型 | 室內機 | AOCG022LMTA | AOCG028LMTA | AOCG036LMTA |
|----------------|-------------|-------------------|-------------------|-------------------|
| 冷房/暖房能力 | 室外機 | 2.2 / 2.7 | 2.8 / 3.5 | 3.6 / 4.6 |
| CSPF值(kWh/kWh) | AOCG022LMTA | AOCG028LMTA | AOCG036LMTA | |
| 能源效率等級 | | 1 | 1 | 1 |
| 冷房年耗電量(度/年) | | 390 | 512 | 681 |
| 液管/氣管(mm(分)) | | 6.35(2) / 9.52(3) | 6.35(2) / 9.52(3) | 6.35(2) / 9.52(3) |
| 最長管距 m | | 20 | 20 | 20 |
| 參考坪數 | | 2-4 坪 | 3-5 坪 | 4-6 坪 |

| 冷暖型 | 室內機 | AOCG040LMTA | AOCG050LMTA | AOCG063LMTA |
|----------------|-------------|-------------------|-------------------|-------------------|
| 冷房/暖房能力 | 室外機 | 4.1 / 5.3 | 5.0 / 5.8 | 6.3 / 7.1 |
| CSPF值(kWh/kWh) | AOCG040LMTA | AOCG050LMTA | AOCG063LMTA | |
| 能源效率等級 | | 1 | 1 | 1 |
| 冷房年耗電量(度/年) | | 691 | 934 | 1279 |
| 液管/氣管(mm(分)) | | 6.35(2) / 9.52(3) | 6.35(2) / 9.52(3) | 6.35(2) / 12.7(4) |
| 最長管距 m | | 15 | 15 | 15 |
| 參考坪數 | | 5-8 坪 | 6-9 坪 | 7-12 坪 |

*室外機外觀尺寸不含櫃體、把手、腳座。*適用坪數僅供參考，依實際現場評估為主。*節能標章機型，請上經濟部節能網站查詢。*1 日本國內室內空氣品質標準(2013年)：PM2.5 年平均濃度 35µg/m³。*2 試驗方法：將集塵盒拆裝簡易，能夠輕鬆地將集塵盒裡的灰塵與髒汙清洗乾淨。*3 日本國內室內空氣品質標準(2013年)：PM2.5 年平均濃度 35µg/m³。*4 試驗方法：將集塵盒拆裝簡易，能夠輕鬆地將集塵盒裡的灰塵與髒汙清洗乾淨。*5 日本國內室內空氣品質標準(2013年)：PM2.5 年平均濃度 35µg/m³。*6 試驗方法：將集塵盒拆裝簡易，能夠輕鬆地將集塵盒裡的灰塵與髒汙清洗乾淨。