

**世界初<sup>\*1</sup> 両サイドの可動式吹出口で  
部屋全体に気流を届ける天井埋め込み型室内機を発売**  
(AUQS050/056/063/071GLAH)

当社は、世界で初めて<sup>\*1</sup>、天井埋め込み型室内機の両サイドに可動式の吹出口を搭載し、部屋全体に気流を届けるマルチエアコン用室内機を8月末より中国向けに発売します。

中国におけるマルチエアコン市場の約75%は、集合住宅を中心とした家庭用であり、そのうち、ダクトタイプ室内機が約90%を占めています。ダクトタイプの吹出口から出る気流は前方向のみのため部屋全体に気流が行き渡りにくいという課題がありました。

今回、当社は、こうした課題に取り組み、前方向だけでなく、左右両側にも吹出口を設け、任意に向きを変えることによって、部屋全体に気流を届け、快適な空間が提供できる室内機を開発しました。

また、熱交換器の二分割や送風ファンの複数化によるレイアウトの一新など「新・送風機設計」により、送風の通風ロスを大幅に低減し、業界トップの低消費電力<sup>\*2</sup>を実現しました。

外観は、気流方向の視覚化と可動時の美観にこだわった機能的な美しさに加え、上質感のある表面加飾を施したデザインとしました。

今回発売する可動式吹出口搭載の天井埋め込み型室内機をラインアップに追加し、中国市場におけるさらなるブランド力の向上と売上拡大を目指します。



**可動式吹出口搭載の天井埋込型室内機**  
(写真：AUQS050/056/063/071GLAH)

**【主な特長】**

1. 世界初<sup>\*1</sup> 可動式吹出口の搭載により部屋全体に気流を届け、快適な空間を提供
2. 通風ロスの少ない送風構造「新・送風機設計」により、業界トップの低消費電力<sup>\*2</sup>を実現
3. 機能的な美しさを追求した上質感のあるデザイン

※1. 2018年8月29日現在。当社調べ。一方天井カセットタイプにおいて。特許出願中。

※2. 2018年8月29日現在。当社調べ。中国向け5kWから7kWクラスの一方天井カセットタイプにおいて。

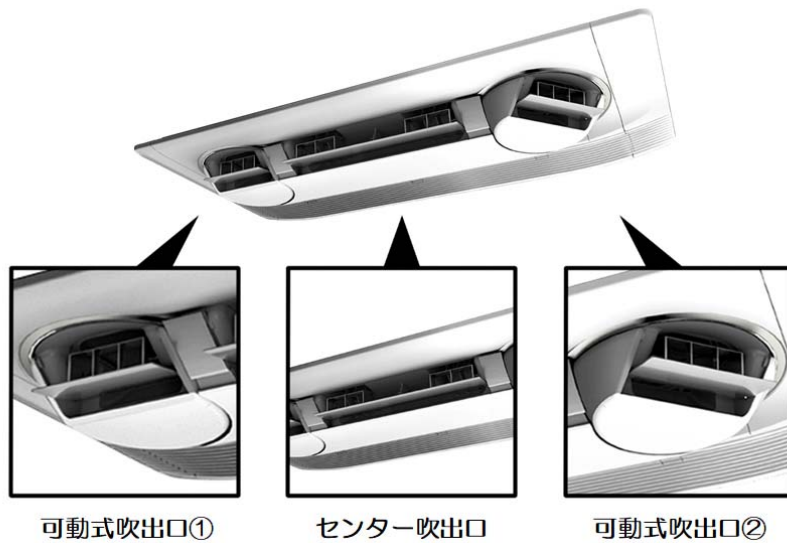
**お問い合わせ先**

報道関係：広報IR室 <https://ssl.fujitsu-general.com/jp/contact/news.html>

## 1. 世界初<sup>※1</sup>可動式吹出口の搭載により部屋全体に気流を届け、快適な空間を提供

左右両側の可動式吹出口を動かし、今まで気流が行き渡りにくかった場所にも気流を届け、より快適な空間を実現しました。また、可動式吹出口の吹出し角度は個別に設定でき、設置場所や家具の配置に合わせてフレキシブルな風向設定が可能です。

※1. 2018年8月29日現在。当社調べ。一方向天井カセットタイプにおいて。特許出願中。



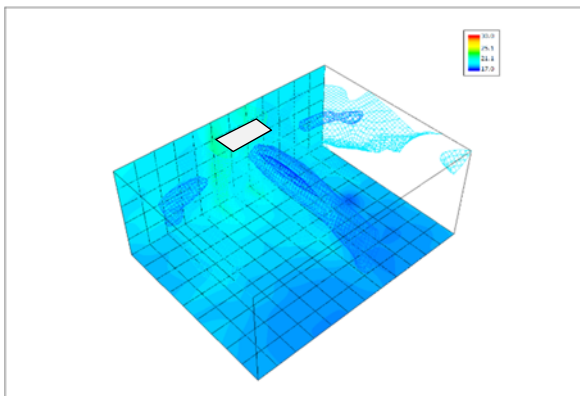
### 冷・暖房時における温度分布（快適気流設定時）

冷房時；冷風が部屋全体に広がり、部屋のどこにいても快適な涼しさ

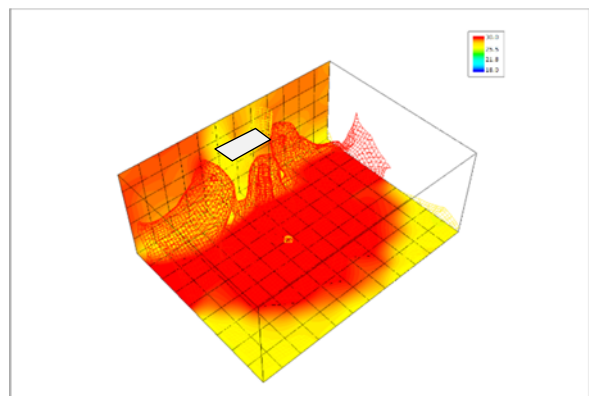
暖房時；床面付近の暖気の広がり<sup>※3</sup>が部屋の約80%で、従来のダクト型エアコン<sup>※4</sup>と比べ、約3倍となる。（下図参照）

※3 AUGS071GLAHにおいて、当社環境試験室24畳、外気温7℃、設定温度30度、風量Hi、暖房運転安定時、床上10cmの温度分布を計測、28℃以上のエリアの比較

※4 当社ダクト型エアコンARQK071GLAH



\*AUGS071GLAHにおいて、当社環境試験室24畳、外気温35℃、設定温度18度、風量Hi、冷房運転安定時



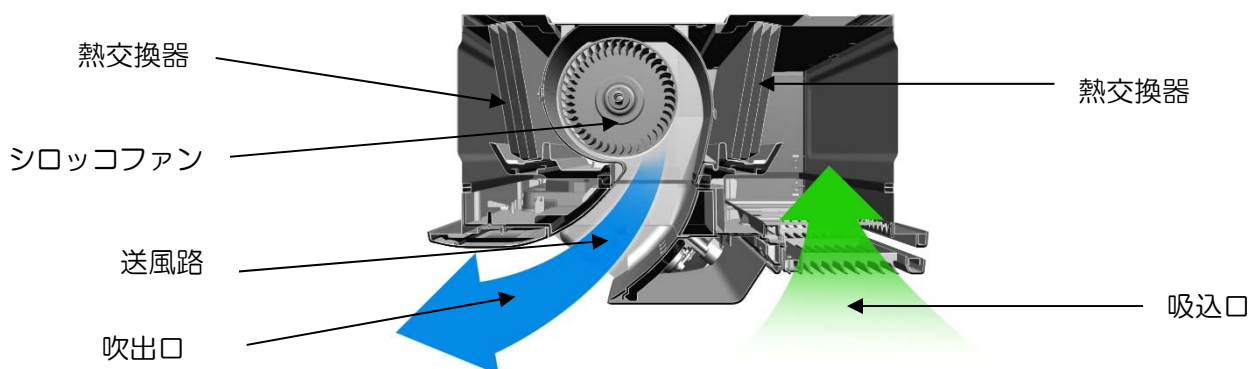
\*AUGS071GLAHにおいて、当社環境試験室24畳、外気温7℃、設定温度30度、風量Hi、暖房運転安定時

## 2. 通風ロスの少ない送風構造「新・送風機設計」により、業界トップの低消費電力<sup>※2</sup>を実現

熱交換器の二分割や送風ファン複数化によるレイアウトの一新や、吸込口の拡大と風路の最適化など「新・送風機設計」により、送風の通風ロスを大幅に低減しました。

さらにファンモーターだけでなく、冷房時に発生する水を排水するポンプについてもDCモーターを採用し、オールDC化により業界トップの低消費電力<sup>※2</sup>を実現しました。

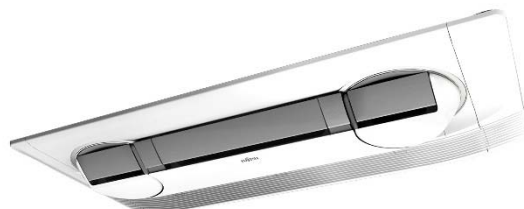
※2 2018年8月29日現在。当社調べ。中国向け5kWから7kWクラスの一方向天井カセットタイプにおいて。



機種名	AUQS050GLAH	AUQS056GLAH	AUQS063GLAH	AUQS071GLAH
能力(kW)	5.0	5.6	6.3	7.1
冷房定格条件時の消費電力(w)	18	20	26	34

## 3. 機能的な美しさを追求した上質感のあるデザイン

3つの吹き出し口をシンボリックに配置することで気流の方向を視覚化すると共に、停止時だけではなく可動時の美観にこだわった「機能的な美しさ」を追求しました。また、従来の天井埋め込み型にはない表面加飾を施し、上質感のあるデザインに仕上げました。



可動式吹出口搭載の天井埋め込み型室内機  
(AUQS050/56/63/71GLAH)

## 主な仕様、発売時期

### ■可動式吹出口搭載の天井埋め込み型室内機

機種名	AUQS050GLAH	AUQS056GLAH	AUQS063GLAH	AUQS071GLAH
電源電圧	単相 50Hz 220V			
能力 (冷房/暖房) (kw)	5.00/5.60	5.60/6.30	6.30/7.10	7.10/8.00
消費電力 (冷房/暖房) (W)	18/28	20/28	26/34	34/43
風量 (冷房 hi/lo ; 暖房 hi/lo) (m <sup>3</sup> /h)	720/540 ; 870/540	750/540 ; 870/540	840/540 ; 950/540	950/540 ; 1040/540
騒音(音圧レベル) (冷房 hi/lo ; 暖房 hi/lo) (dB)	37/29 ; 41/29	38/29 ; 41/29	40/29 ; 43/29	43/29 ; 46/29
寸法(高さ×幅×奥行) (mm) (室内機/パネル)	200×1,240×500/85×1,350×580			
質量(kg) (室内機/パネル)	25.0/11.5			
発売時期	2018年8月末			

以上