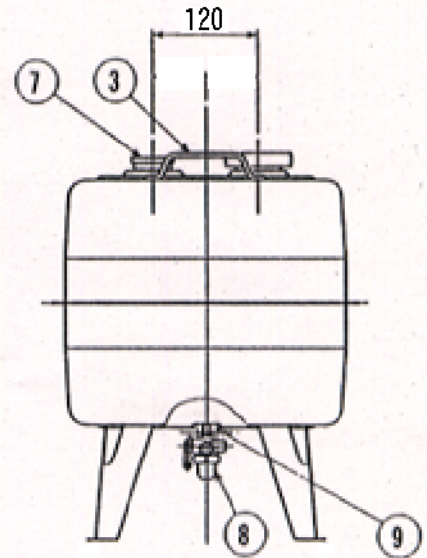
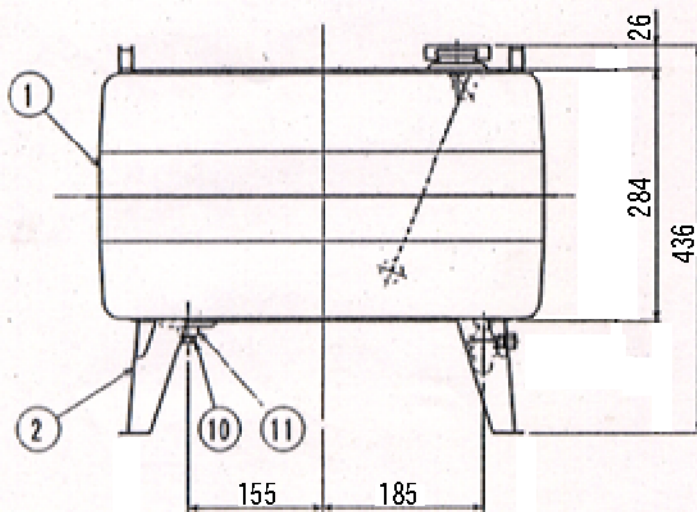


給油口詳細



(単位：mm)

番号	部品名	数量	備考
1	タンク本体	1	t = 1.0
2	スタンド	4	t = 1.6
3	持手	2	t = 1.2
4	給油口キャップ	1	ユニクロメート
5	給油口金	1	φ34 t = 0.6
6	ストレーナー	1	100メッシュ
7	油量計	1	シングルアーム式
8	送油ストレーナーバルブ	1	PT1/8・PF1/4
9	送油口	1	PT1/8ソケット
10	ドレンボルト	1	M8×15
11	ドレン口	1	M8
12	フレアナット	1	φ8銅管用
13	ガソリン禁止ラベル	1	55×40